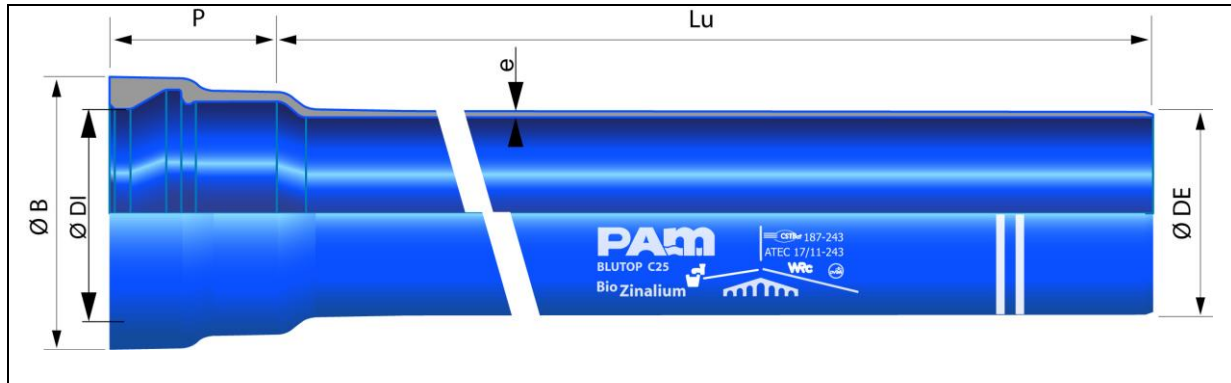


WODA PITNA  BioZinalium DN/OD 75 to 160		Data	2015

**Rury BLUTOP® BioZinalium® ze złączami nieblokowanymi BLUTOP i
blokowanymi BLUTOP Vi DN/OD 75 do DN/OD 160**



DN/OD	Lu	Klasa	Ciśnienie niszczące	e	Ø DE	Ø DI	P	Ø B
mm	m		bar	mm	mm	mm	mm	mm
75	6,0	25	75	3,0	75,0	77,7	82,0	113,0
90	6,0	25	75	3,0	90,0	92,7	84,0	130,2
110	6,0	25	75	3,0	110,0	112,8	87,0	149,5
125	6,0	25	75	3,1	125,0	128,0	92,0	164,0
140	6,0	25	75	3,1	140,0	143,1	94,4	183,0
160	6,0	25	75	3,2	160,0	163,3	97,5	202,0

Oznaczenia

- DN/OD : średnica zewnętrzna
- Lu : długość robocza
- Klasa: klasa ciśnieniowa zgodnie z EN 545 i ISO 2531
- e: grubość ścianki żeliwnej
- ØDE : średnica zewnętrzna trzonu
- ØDI : średnica wewnętrzna kielicha
- P : głębokość kielicha
- ØB : średnica zewnętrzna kielicha
-

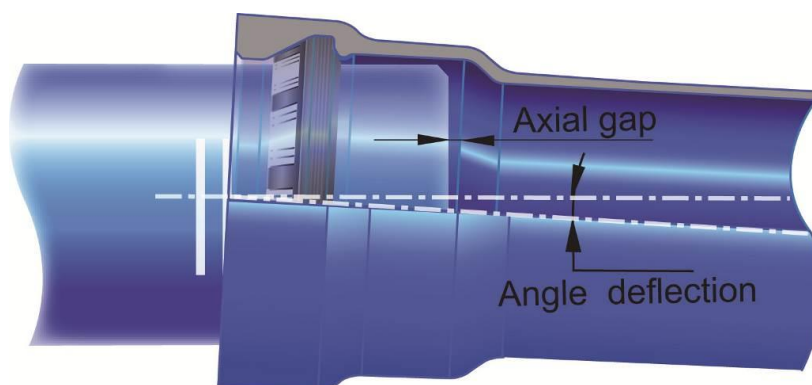
Zastosowanie:

- Sieci wody pitnej i inne sieci wodne
- Wyprodukowane na okres ponad 100 lat
- Pełne dopuszczenie do kontaktu z wodą pitną. Wszystkie zastosowane składniki posiadają atesty higieniczne PZH - Polska oraz ACS – Francja, WRAS i DWI – Wielka Brytania, DVGW – Niemcy.

Główne cechy techniczne:

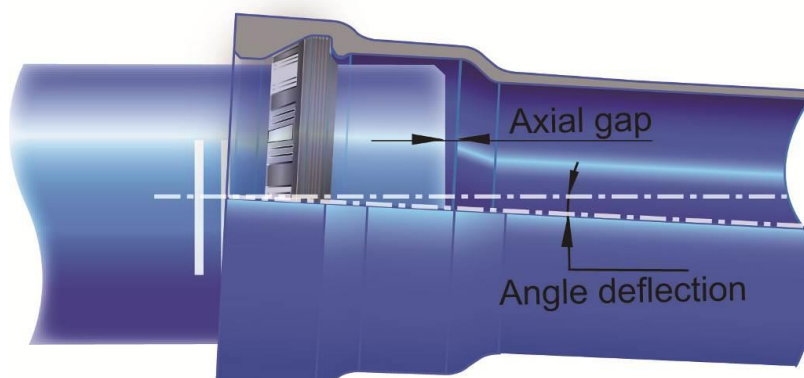
- Rura z żeliwa sferoidalnego
- Powłoka zewnętrzna: BIOZINALIUM® stop cynku z aluminium wzbogacony miedzią [ZnAl 85/15 (Cu), 400g/m²] nakładana ogniowo w łuku elektrycznym z jednego drutu stopowego + akrylowa powłoka uszczelniająca AQUACOAT® na bazie wody o grubości 80 µm, dopuszczona do kontaktu z żywnością
- Powłoka wewnętrzna: niebieska (ultramaryna) termoplastyczna powłoka DUCTAN – grubość 300 mikronów
- Kielich z żeliwa sferoidalnego zgodny z PN-EN 12842-2000 kompatybilny z rurami PVC zgodnych z PN-EN 1452-1999 i rur PE polietylenowych zgodnych z PN-EN 12201-2003
- Cechy uszczelki elastomerowej: EPDM wzmocniona przez specjalnie zaprojektowane wkładki tworzywowe
- Aprobata techniczna CSTB - Francja, WRC – Wielka Brytania, PAS DVGW - Niemcy.

Złącze nieblokowane Blutop rur Blutop® BioZinalium® C25



DN/OD mm	Odchylenie Kątowe Stopień	PFA Bar
75	6	25
90	6	25
110	6	25
125	6	25
140	6	25
160	6	25

Złącze blokowane Blutop Vi rur Blutop[®] BioZinalium[®] C25



DN/OD mm	Odchylenie Kątowe Stopień	PFA Bar
75	6	16
90	6	16
110	6	16
125	6	16
140	6	16
160	6	16

Główne cechy techniczne:

- Wysoki współczynnik bezpieczeństwa
- Ponadstandardowe odchylenie kątowe, maksymalnie do 6°

Uwaga: *Możliwe jest dopuszczalne ciśnienie pracy (PFA) dla połączeń blokowanych do 25 bar (prosimy o kontakt).*

Uszczelka nieblokowana Blutop[®] BioZinalium[®] C25

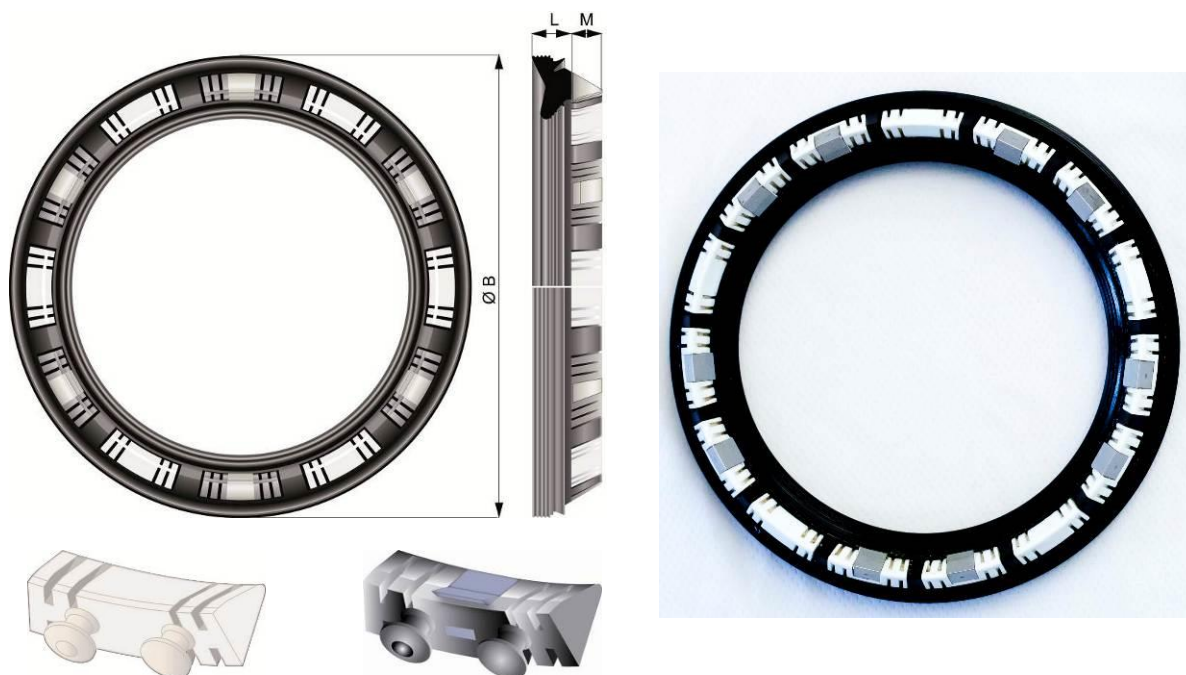


DN/OD	L	M	B
mm	mm	mm	mm
75	13,8	8,5	100,2
90	13,7	8,4	116,0
110	13,7	9,4	136,3
125	16,5	8,9	153,8
140	18,1	9,8	173,0
160	18,0	9,8	193,0

Główne cechy techniczne:

- Cechy uszczelki elastomerowej: EPDM wzmocniona przez specjalnie zaprojektowane wkładki tworzywowe
- Aprobata techniczna CSTB - Francja, WRC – Wielka Brytania, PAS DVGW - Niemcy.

Uszczelka blokowana Blutop® BioZinalium® Vi C25



DN/OD	L	M	B
mm	mm	mm	mm
75	13,8	8,5	100,2
90	13,7	8,4	116,0
110	13,7	9,4	136,3
125	16,5	8,9	153,8
140	16,3	10,4	173,0
160	18,0	9,8	193,0

Główne cechy techniczne:

- Cechy uszczelki elastomerowej: EPDM wzmocniona przez specjalnie zaprojektowane wkładki tworzywowe
- Wyposażone we wkładki pazurkowe ze stali nierdzewnej, które blokują przed samoczynnym rozłączeniem poprzez wbijanie się pazurów w trzon rury po wykonaniu połączenia.