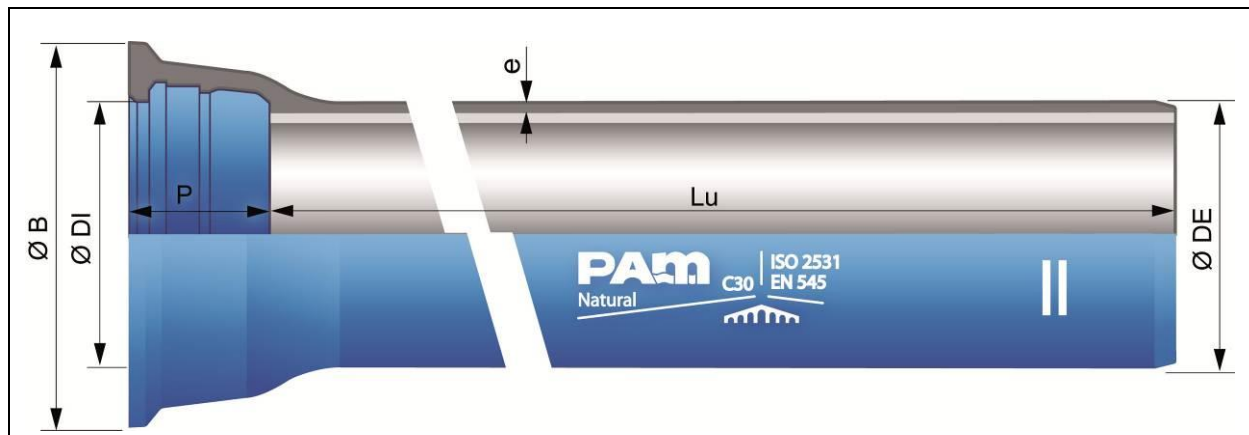


Rury NATURAL® ZINALIUM® ze złączami nieblokowanymi STANDARD
DN 700 do DN 1000



DN	Lu	Klasa	Ciśnienie niszczące	e	ØDE	ØDI	P	ØB
			bar					
700	6,960	C25	75	8,8	736,60	741,70	192	863,00
800	6,950	C25	75	9,6	840,40	845,80	197	974,00
900	6,950	C25	75	10,6	943,20	948,90	200	1082,00
1000	6,960	C25	75	11,6	1046,00	1052,00	203	1191,00

Oznaczenia

- DN : średnica nominalna
- Lu : długość robocza
- Klasa: klasa ciśnieniowa zgodnie z EN 545 i ISO 2531
- e: grubość ścianki żeliwnej
- ØDE : średnica zewnętrzna trzonu
- ØDI : średnica wewnętrzna kielicha
- P : głębokość kielicha
- ØB : średnica zewnętrzna kielicha

 ZINALIUM® WODA PITNA RURY STANDARD DN 700 do DN 1000		Data	2015

Zastosowanie:

- Sieci wody pitnej i inne sieci wodne (za wyjątkiem ścieków)

Główne cechy techniczne:

- Klasy ciśnieniowe zgodne z normą EN 545-2010 i ISO 2531-2009
- Powłoka zewnętrzna: ZINALIUM[®] **stop cynku z aluminium [ZnAl 85/15, 400g/m²] nakładana ogniowo w łuku elektrycznym z jednego drutu stopowego** + epoksydowa powłoka uszczelniająca, dopuszczona do kontaktu z żywnością
- Wykładzina wewnętrzna trzonu: zaprawa cementowa na bazie cementu hutniczego o dużej odporności na siarczany (SRC)
- Powłoka wewnętrzna kielicha: dwuwarstwowa – epoksyd wysokocynkowy (min. 90%) + pokrycie epoksydowe, dopuszczone do kontaktu z żywnością
- Uszczelnienie z elastomeru EPDM, dopuszczonego do kontaktu z żywnością

Rodzaje gruntu

Rury z żeliwa sferoidalnego z powłoką ZINALIUM[®] (stop cynku z aluminium) mogą być zakopywane we wszystkich rodzajach gruntów, za wyjątkiem:

- Gleb torfowych i kwaśnych
- Gleb zawierających śmieci, odpady, popioły, żużle i gleb zanieczyszczonych przez ścieki lub inne odpady przemysłowe
- Gruntów położonych poniżej poziomu wody morskiej, których rezystywność jest mniejsza niż 500 Ω cm

W tego typu gruntach i w przypadku występowania prądów błędzących, zaleca się stosować innych powłok zewnętrznych, przewidzianych dla bardziej agresywnych gruntów (TT PE lub TT PUX).

Rodzaje wody

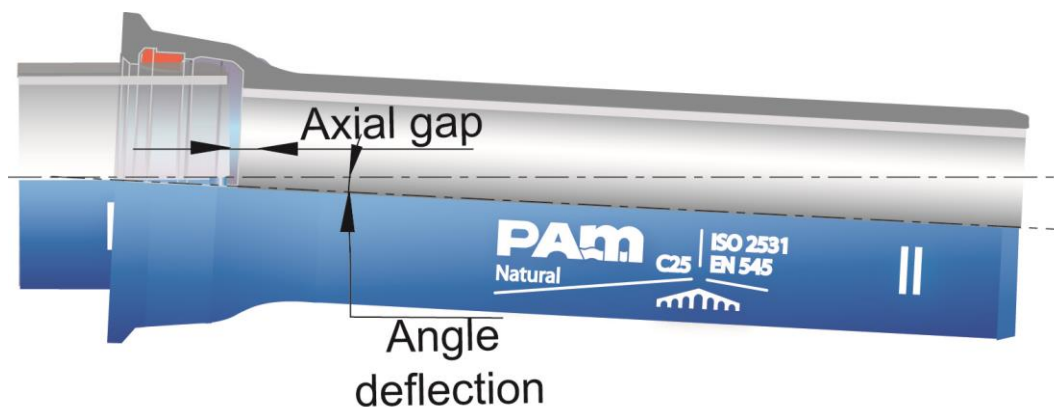
Rury z żeliwa sferoidalnego NATURAL[®] z wewnętrzną wykładziną cementową na bazie cementu hutniczego o dużej odporności na siarczany jest przystosowany do transport wszystkich rodzajów wody pitnej zgodnej z Dyrektywą 98/83/CE.

Inne rodzaje wody mogą być transportowane, jeśli spełniają poniższe warunki:

	Wartość minimalna	Wartość maksymalna			
Parametr	pH	CO ₂ agresywny	Siarczany	Magnez	Amoniak
Jednostka	-	mg/l	mg/l	mg/l	mg/l
Wartość	5,5	15	3000	500	30

		Data	2015

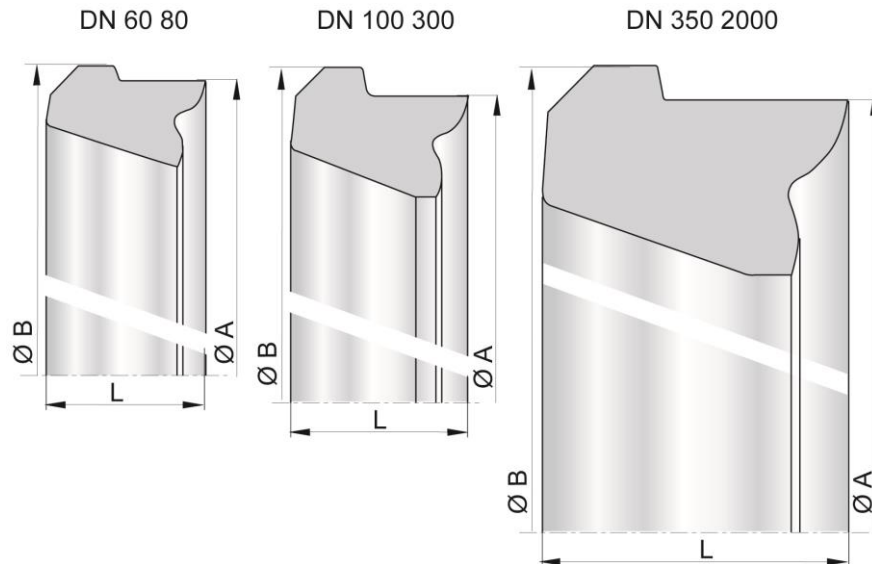
Złącze STANDARD rur Natural® C25



DN	Klasa	Dopuszczalne odchylenie kątowe	Maks. wysunięcie osiowe	Maks. wysunięcie osiowe po odchyleniu	PFA
mm		(°)	mm	mm	Bar
700	C25	4	99	41	25
800	C25	4	100	34	25
900	C25	4	98	25	25
1000	C25	4	98	18	25

 ZINALIUM® WODA PITNA RURY STANDARD DN 700 do DN 1000		Data	2015

Uszczelka STANDARD do rur i kształtek STANDARD i UNIVERSAL



Uszczelka STANDARD kompatybilna ze wszystkimi kielichami STANDARD i UNIVERSAL rur i kształtek wodociagowych.

Uszczelka STANDARD jest elementem złącza wciskanego. Wodoszczelność uzyskiwana jest poprzez kompresję elastomerowej uszczelki, która następuje podczas wsuwania trzonu rury do wnętrza kielicha.

DN	L	A	B
mm	mm	mm	mm
700	48,2	787,6	797,6
800	51,4	895,4	905,4
900	54,6	1002,3	1012,3
1000	57,8	1109,1	1119,1

Zastosowanie:

- Sieci wodociagowe

Główne cechy:

- Zgodność z PN-EN 681-1
- Gatunek elastomeru: EPDM
- Szybki i łatwy montaż
- Możliwość ruchu osiowego
- Wysoki współczynnik bezpieczeństwa ponad PFA
- Możliwe duże odchylenia kątowe