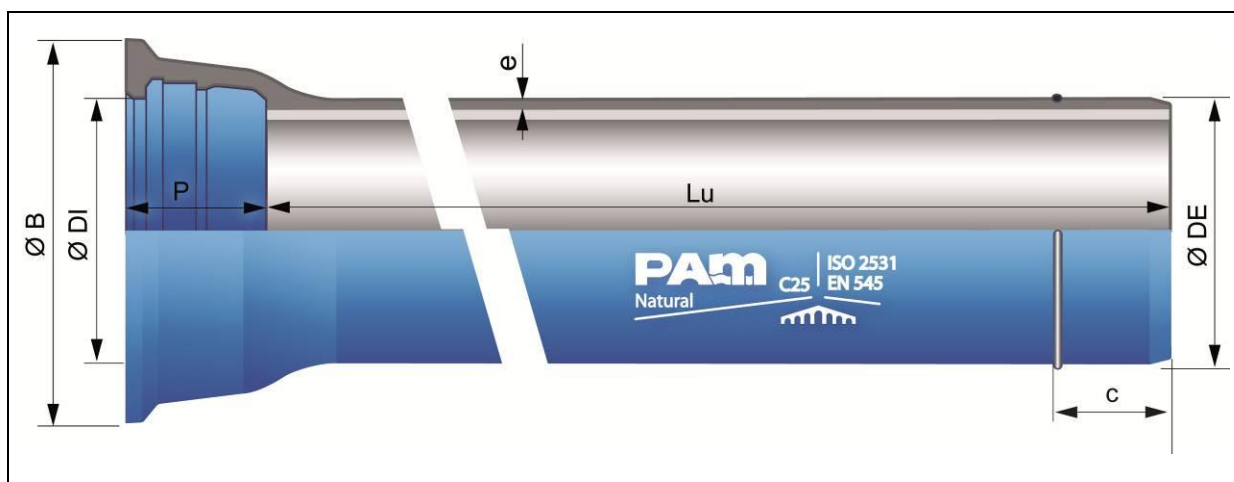


Rury NATURAL® ZINALIUM® ze złączami blokowanymi STANDARD Ve z napawanym garbem
DN 700 do DN 1000



DN	Lu	Klasa	Ciśnienie niszczące	e	ØDE	ØDI	P	ØB	Pozycja napawanego garbu ©
mm	m		bar	mm	mm	mm	mm	mm	mm
700	6,960	C25	75	8,8	736,60	741,70	192	863,00	158
800	6,950	C25	75	9,6	840,40	845,80	197	974,00	150
900	6,950	C25	75	10,6	943,20	948,90	200	1082,00	155
1000	6,960	C25	75	11,6	1046,00	1052,00	203	1191,00	165

Oznaczenia

- DN : średnica nominalna
- Lu : długość robocza
- Klasa: klasa ciśnieniowa zgodnie z EN 545 i ISO 2531
- e: grubość ścianki żeliwnej
- ØDE : średnica zewnętrzna trzonu
- ØDI : średnica wewnętrzna kielicha
- P : głębokość kielicha
- ØB : średnica zewnętrzna kielicha

 ZINALIUM® WODA PITNA RURY STANDARD Ve DN 700 do DN 1000		Data	2015

Zastosowanie:

- Sieci wody pitnej i inne sieci wodne (za wyjątkiem ścieków)

Główne cechy techniczne:

- Klasy ciśnieniowe zgodne z normą EN 545-2010 i ISO 2531-2009
- Powłoka zewnętrzna: ZINALIUM[®] stop cynku z aluminium [ZnAl 85/15, 400g/m²] nakładana ogniowo w łuku elektrycznym z jednego drutu stopowego + epoksydowa powłoka uszczelniająca, dopuszczona do kontaktu z żywnością
- Wykładzina wewnętrzna trzonu: zaprawa cementowa na bazie cementu hutniczego o dużej odporności na siarczany (SRC)
- Powłoka wewnętrzna kielicha: dwuwarstwowa – epoksyd wysokocynkowy (min. 90%) + pokrycie epoksydowe, dopuszczone do kontaktu z żywnością
- Uszczelnienie z elastomeru EPDM, dopuszczonego do kontaktu z żywnością

Rodzaje gruntu

Rury z żeliwa sferoidalnego z powłoką ZINALIUM[®] (stop cynku z aluminium) mogą być zakopywane we wszystkich rodzajach gruntów, za wyjątkiem:

- Gleb torfowych i kwaśnych
- Gleb zawierających śmieci, odpady, popioły, żużle i gleb zanieczyszczonych przez ścieki lub inne odpady przemysłowe
- Gruntów położonych poniżej poziomu wody morskiej, których rezystywność jest mniejsza niż 500 Ω cm

W tego typu gruntach i w przypadku występowania prądów błędzących, zaleca się stosować innych powłok zewnętrznych, przewidzianych dla bardziej agresywnych gruntów (TT PE lub TT PUX).

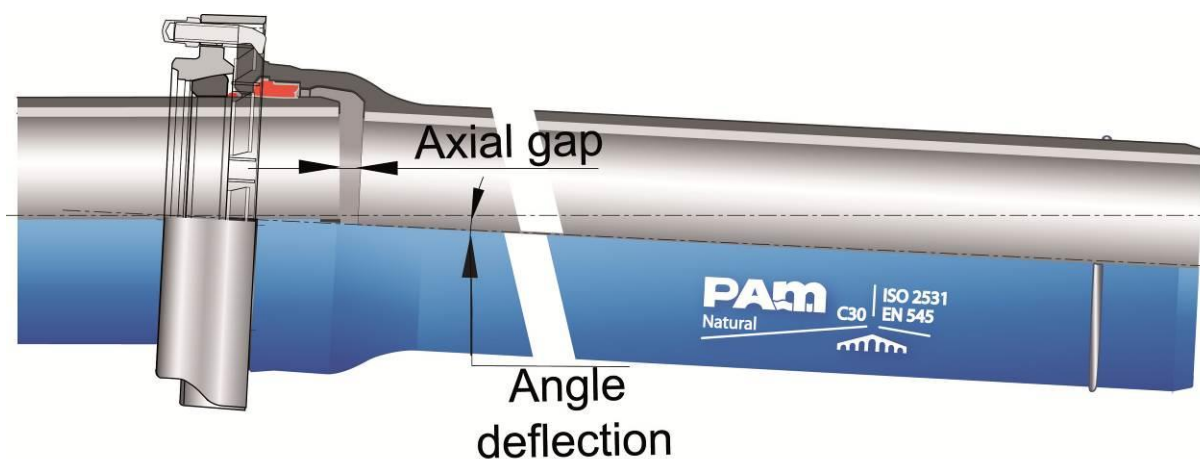
Rodzaje wody

Rury z żeliwa sferoidalnego NATURAL[®] z wewnętrzną wykładziną cementową na bazie cementu hutniczego o dużej odporności na siarczany jest przystosowany do transport wszystkich rodzajów wody pitnej zgodnej z Dyrektywą 98/83/CE.

Inne rodzaje wody mogą być transportowane, jeśli spełniają poniższe warunki:

	Wartość minimalna	Wartość maksymalna			
Parametr	pH	CO ₂ agresywny	Siarczany	Magnez	Amoniak
Jednostka	-	mg/l	mg/l	mg/l	mg/l
Wartość	5,5	15	3000	500	30

Złącze Standard Ve rur Natural® C25



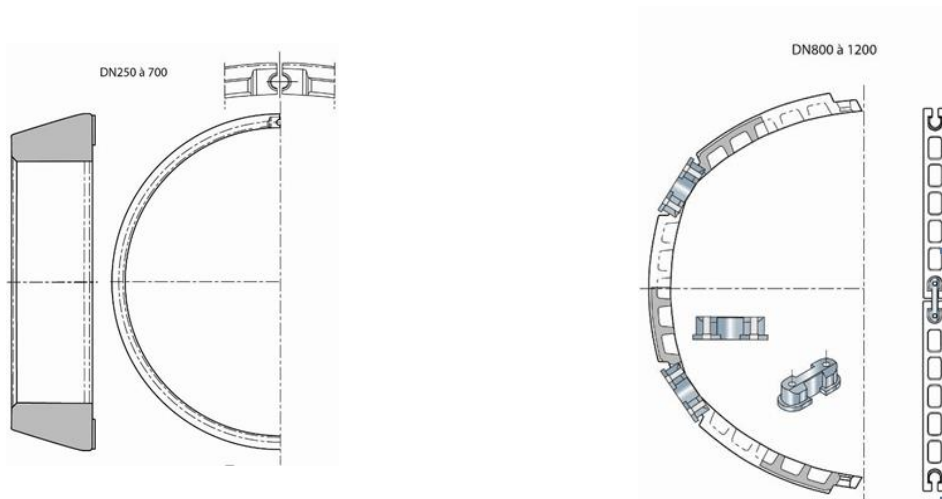
DN	Klasa	Dopuszczalne odchylenie kątowe	PFA
mm		(°)	Bar
700	C25	2	20
800	C25	2	16 (*)
900	C25	1,5	16 (*)
1000	C25	1,5	16 (*)

(*) PFA = 20 bar stosując śruby stalowe i żeliwne wkładki wzmacniające

Pierścień blokujący złącza Standard Ve

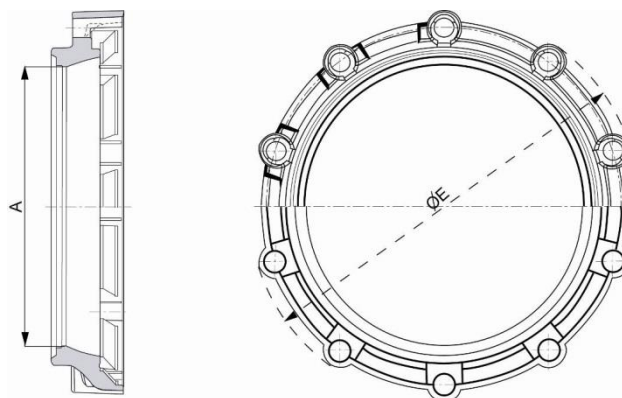
STD Ve DN700 STD Ve

DN800 do DN1000



DN mm	Pierścień blokujący Masa (kg)
700	14,6
800	15,75
900	17,2
1000	19,35

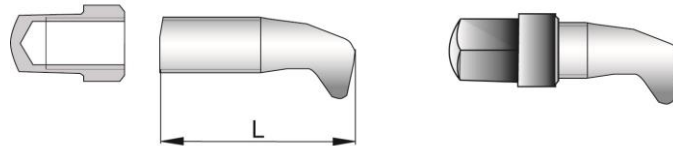
Kołnierz dociskowy złącza Standard Ve



DN mm	ØE mm	A mm	Masa kg
700	958	753	109
800	1100	859	140
900	1218	960	184
1000	1306	1063	211

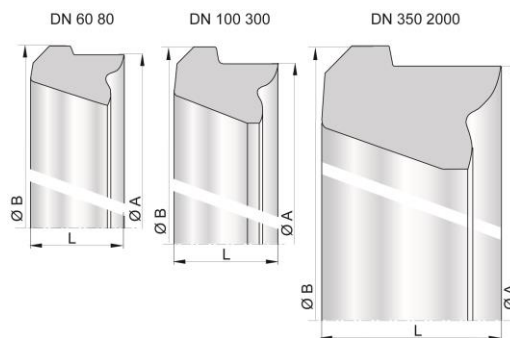
 ZINALIUM® WODA PITNA RURY STANDARD Ve DN 700 do DN 1000		Data	2015

Śruba żeliwna złącza Standard Ve



DN mm	L mm	Masa kg
D2r 22	70	0,370
D7r 27	102	0,735
D27r 27	123	0,920

Uszczelka STANDARD do rur i kształtek STANDARD i UNIVERSAL



Uszczelka STANDARD kompatybilna ze wszystkimi kielichami STANDARD i UNIVERSAL rur i kształtek wodociągowych.

Uszczelka STANDARD jest elementem złącza wciskanego. Wodoszczelność uzyskiwana jest poprzez kompresję elastomerowej uszczelki, która następuje podczas wsuwania trzonu rury do wnętrza kielicha.

DN mm	L mm	A mm	B mm
700	48,2	787,6	797,6
800	51,4	895,4	905,4
900	54,6	1002,3	1012,3
1000	57,8	1109,1	1119,1

Zastosowanie:

- Sieci wodociągowe

Główne cechy:

- Zgodność z PN-EN 681-1
- Gatunek elastomeru: EPDM