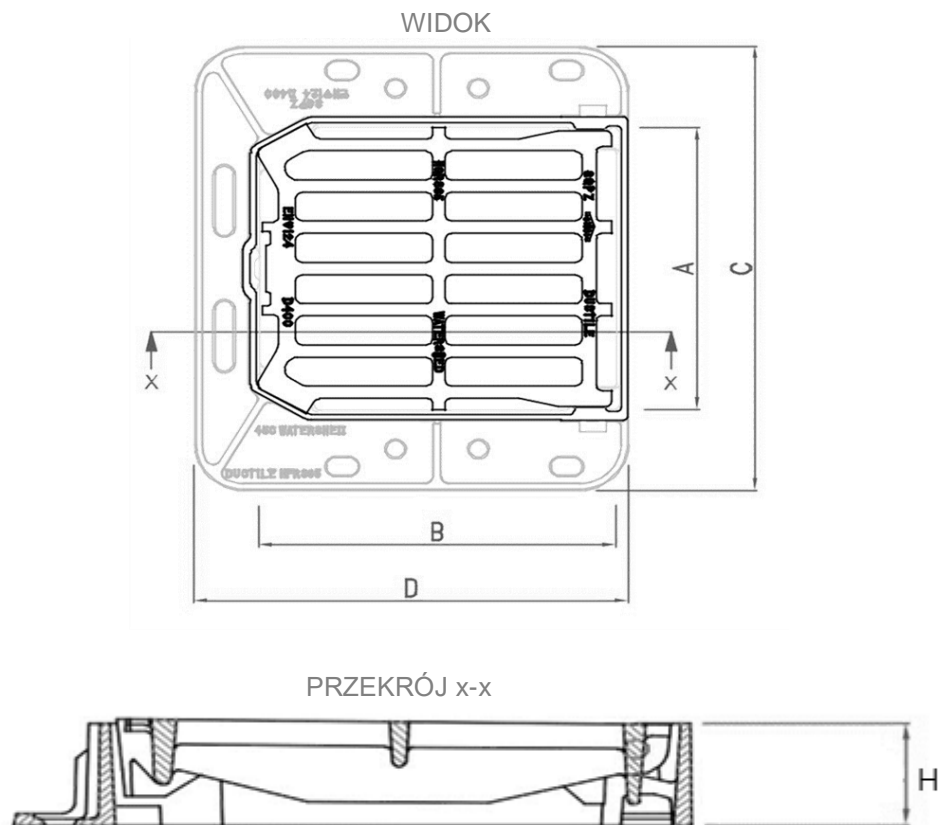


**Wpust ściekowy AXAM 2 D400**



A	B	C	D	H	Powierzchnia wlotowa	Typ rusztu	Masa całkowita	Nr referencyjny
mm	mm	mm	mm	mm	cm <sup>2</sup>	HA102/00	kg	
370	430	590	525	100	980	R	35,7	EDWS43EK

**Materiał:**

- Wyprodukowano z żeliwa sferoidalnego

**Zakres zastosowania i użytkowania:**

- Klasa D400 zgodnie z normą PN-EN 124-2
- Do użytku w mieście
- Obszary o intensywnym i bardzo intensywnym natężeniu ruchu

**Główna charakterystyka:**

- Nieprzywieralny ruszt na zawiasach
- Cicha praca dzięki stożkowym podporom rusztu
- Ruszt zaprojektowany w taki sposób, aby zwiększyć absorpcję