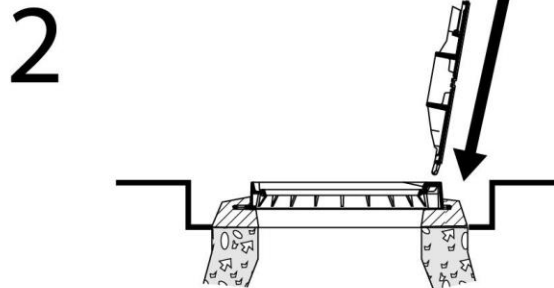
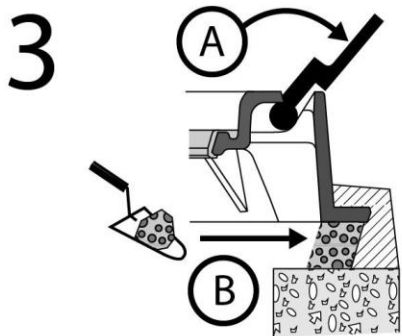


1 Podczas układania, przed całkowitym utwardzeniem należy wykonać wgłębienie pod ramą w zaprawie cementowej.

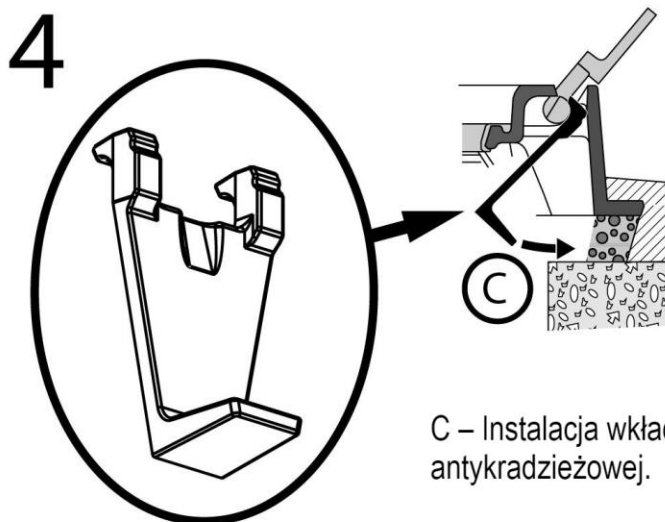


2 Po całkowitym stwardnieniu zaprawy cementowej, zainstaluj osłonę w ramie.

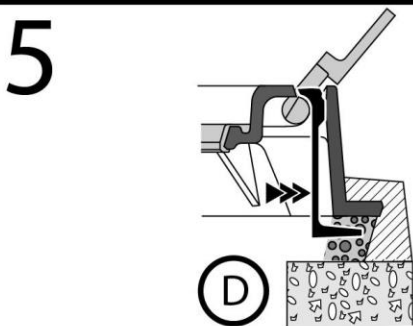


A – Otwórz pokrywę na 110°.

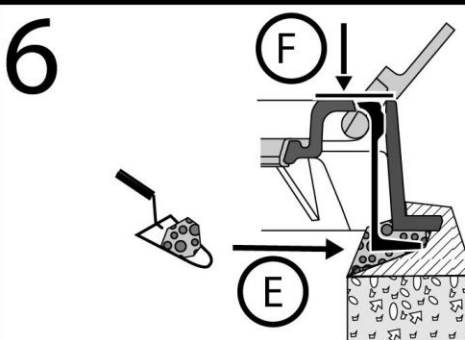
B – Wypełnij zaprawą cementową pod ramą i uformuj koryto pod spodem zawiasu, sprawdzając, czy jest prawidłowo zamocowana i wypełniona. Jeśli to konieczne, przed przystąpieniem do tej operacji należy zastosować emulsje poprawiającą przyczepność.



C – Instalacja wkładki antykradzieżowej.



D – Wciśnij wkładkę antykradzieżową do ramy, wbijając ją w zaprawę cementową.



E – Wypełnij zaprawą cementową obszar pod wkładką antykradzieżową.

F – Sprawdź, czy wkładka antykradzieżowa znajduje się pod poziomem górnej powierzchni ramy, w razie potrzeby wepchnij ją z powrotem.



Instalacja wkładki antykradzieżowej anuluje funkcję blokowania 90°.