



## CENNIK 2021

Obowiązuje od 1 lutego 2021

[www.sgpam.pl](http://www.sgpam.pl)



# SYSTEMY KANALIZACJI WEWNĘTRZNEJ SAINT-GOBAIN PAM

## SYSTEM SMU® S

to kompletny i kompatybilny system odprowadzania ścieków wewnątrz budynków składający się głównie z rur bezkielichowych, obejm oraz kształtek w różnych konfiguracjach (kolana, trójniki i czwórniki, korki, redukcje, czyszczaki i syfony).

System SMU® S jest dedykowany do ścieków bytowych – wody szarej i czarnej, której temperatura nie przekracza 55°C.

Rury bezkielichowe systemu pokryte są od wewnątrz jedną warstwą żywicy epoksydowej.

## Rury bezkielichowe

mają długość 3m i średnicę od DN 50 do DN 600

### Kształtki



#### Kolana o zakresach:

15° (DN 50 – DN 200),  
22° (DN 50 – DN 300),  
30° (DN 50 – DN 300),  
45° (DN 50 – Dn 600),  
68° (DN 50 – DN 300),  
88° (DN 50 – DN 300).

#### Trójniki o zakresach:

45° (DN 50 – DN 600),  
68° (DN 50 – DN 300),  
88° (DN 50 – DN 300).

#### Czwórniki o zakresach:

45° (DN 100 – DN 200),  
68° (DN 50 – DN 200),  
88° (DN 100 – DN 150).

## SYSTEM SMU® PLUS

to kompletny i kompatybilny system odprowadzania ścieków wewnątrz budynków składający się z rur bezkielichowych, obejm, a także kształtek w różnych konfiguracjach (kolana, trójniki i czwórniki, redukcje i syfony).

System SMU® PLUS jest dedykowany do ścieków agresywnych, których temperatura jest wysoka i przekracza 55°C, do ziemi czy środowiska korozyjnego.

Rury bezkielichowe systemu od wewnątrz wzmocnione są podwójną warstwą żywicy epoksydowej nakładaną dwuetapowo, co zapobiega kontaktowi transportowanej cieczy z żeliwem. Gładkość tej powłoki powoduje wzrosty przepływów i ogranicza straty ciśnienia. Z kolei od zewnątrz rury są wzmocnione powłoką cynkową.

## Rury bezkielichowe

mają długość 3m i średnicę od DN 50 do DN 600

### Kształtki



#### Kolana o zakresach:

15° (DN 50 – DN 200),  
22° (DN 50 – DN 300),  
30° (DN 50 – DN 300),  
45° (DN 50 – Dn 600),  
68° (DN 50 – DN 300),  
88° (DN 50 – DN 300).

#### Trójniki o zakresach:

45° (DN 50 – DN 400),  
68° (DN 50 – DN 150),  
88° (DN 50 – DN 300).

#### Czwórniki o zakresach:

45° (DN 100 – DN 200),  
68° (DN 50 – DN 200),  
88° (DN 100 – DN 150).

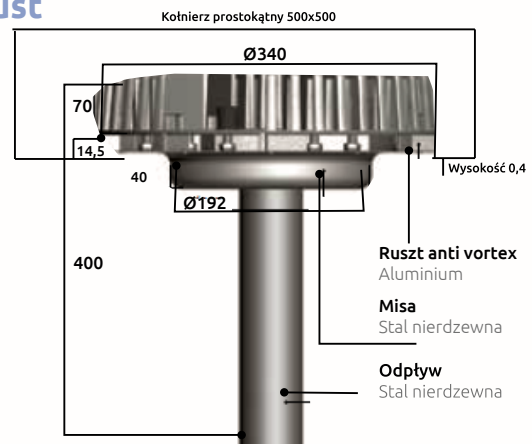
## SYSTEM EPAMS®

to kompleksowy system odprowadzający wodę deszczową z dachu składający się z wpustów, systemu rur żeliwnych, kształtek i obejm.

Ten podciśnieniowy system odprowadzania wody deszczowej jest przeznaczony do odwodnienia dachów płaskich minimalizując ryzyko przeciążenia ich konstrukcji, a w szczególności do odwadniania dużych powierzchni dachów budynków logistycznych, hali, magazynów, stadionów czy centrów handlowych.

System odwonienia podciśnieniowego, w przeciwieństwie do systemu z przepływem grawitacyjnym, pozwala na stosowanie poziomych, długich odcinków rur o małej średnicy, niewymagających spadków. System podciśnieniowy ma również większą zwartość i oszczędza powierzchnię użytkową oraz ilości rurociągów podziemnych.

## Wpust



# SMU® S

## RURA SMU® S



Ø [mm]	Nr referencyjny		Cena (PLN)/szt. rury (3 m)
50	SMU1-50X3000	156360	<b>166</b>
70	SMU1-70X3000	156454	<b>213</b>
75	SMU1-75X3000	156452	<b>234</b>
100	SMU1-100X3000	156560	<b>255</b>
125	SMU1-125X3000	156733	<b>336</b>
150	SMU1-150X3000	156824	<b>419</b>
200	SMU1-200X3000	156948	<b>677</b>
250	SMU1-250X3000	157047	<b>1 028</b>
300	SMU1-300X3000	157112	<b>1 261</b>

## KSZTAŁTKA MMK SMU® S



Kąt	Ø [mm]	Nr referencyjny		Cena [zł/szt.]
15°	50	SMU2-50/15	155752	<b>21</b>
	70	SMU2-70/15	155781	<b>26</b>
	75	SMU2-75/15	176702	<b>18</b>
	100	SMU2-100/15	155816	<b>30</b>
	125	SMU2-125/15	155870	<b>64</b>
	150	SMU2-150/15	155903	<b>65</b>
	200	SMU2-200/15	155932	na zapytanie
22°	50	SMU2-50/22	156388	na zapytanie
	75	SMU2-70/22	156480	na zapytanie
	100	SMU2-100/22	156598	<b>43</b>
	125	SMU2-125/22	156761	na zapytanie
	150	SMU2-150/22	156855	na zapytanie
	200	SMU2-200/22	156974	na zapytanie
	250	SMU2-250/22	157071	na zapytanie
300	SMU2-300/22	157136	<b>741</b>	
30°	50	SMU2-50/30	155753	<b>20</b>
	70	SMU2-70/30	155782	<b>29</b>
	75	SMU2-75/30	176703	<b>20</b>
	100	SMU2-100/30	155817	<b>38</b>
	125	SMU2-125/30	155871	<b>65</b>
	150	SMU2-150/30	155904	<b>97</b>
	200	SMU2-200/30	155933	<b>174</b>
	250	SMU2-250/30	155948	<b>524</b>
300	SMU2-300/30	155960	na zapytanie	
45°	50	SMU2-50/45	156384	<b>21</b>
	70	SMU2-70/45	155780	<b>26</b>
	75	SMU2-75/45	156476	<b>34</b>
	100	SMU2-100/45	156593	<b>38</b>
	125	SMU2-125/45	156756	<b>70</b>
	150	SMU2-150/45	156850	<b>97</b>
	200	SMU2-200/45	156970	<b>188</b>
	250	SMU2-250/45	157069	<b>452</b>
300	SMU2-300/45	157134	<b>678</b>	



### KSZTAŁTKA MMK SMU® S



Kąt	Ø [mm]	Nr referencyjny		Cena [zł/szt.]
68°	50	SMU2-50/68	156382	<b>26</b>
	70	SMU2-70/68	155779	na zapytanie
	75	SMU2-75/68	156474	<b>37</b>
	100	SMU2-100/68	156591	<b>48</b>
	125	SMU2-125/68	156754	<b>80</b>
	150	SMU2-150/68	156847	<b>116</b>
	200	SMU2-200/68	156968	<b>290</b>
	250	SMU2-250/68	157067	<b>1 187</b>
88°	50	SMU2-50/88	156379	<b>26</b>
	70	SMU2-70/88	155778	<b>32</b>
	75	SMU2-75/88	156471	<b>37</b>
	100	SMU2-100/88	156588	<b>44</b>
	125	SMU2-125/88	156752	<b>86</b>
	150	SMU2-150/88	156844	<b>129</b>
	200	SMU2-200/88	156966	<b>272</b>
	250	SMU2-250/88	157065	<b>1 035</b>
	300	SMU2-300/88	157130	<b>1 165</b>

### KSZTAŁTKA T SMU® S



Kąt	Ø DE [mm]	Ø dn [mm]	Nr referencyjny		Cena [zł/szt.]
45°	50	50	SMU3-50X50/45	156435	<b>43</b>
	70	50	SMU3-70X50/45	155789	<b>50</b>
		70	SMU3-70X70/45	155806	<b>63</b>
	75	50	SMU3-75X50/45	156490	<b>57</b>
		75	SMU3-75X75/45	156544	<b>63</b>
	125	50	SMU3-125X50/45	156769	<b>104</b>
		70	SMU3-125X70/45	155879	<b>115</b>
		75	SMU3-125X75/45	156771	<b>127</b>
		100	SMU3-125X100/45	156775	<b>139</b>
		125	SMU3-125X125/45	156813	<b>168</b>
	150	70	SMU3-150X70/45	155910	<b>179</b>
		75	SMU3-150X75/45	176733	<b>217</b>
		100	SMU3-150X100/45	156879	<b>189</b>
		125	SMU3-150X125/45	156883	<b>214</b>
		150	SMU3-150X150/45	156931	<b>254</b>
	200	70	SMU3-200X70/45	155934	<b>312</b>
		75	SMU3-200X75/45	176734	<b>578</b>
		100	SMU3-200X100/45	156982	<b>391</b>
		125	SMU3-200X125/45	156984	<b>345</b>
		150	SMU3-200X150/45	156989	<b>379</b>
		200	SMU3-200X200/45	157030	<b>498</b>
	250	100	SMU3-250X100/45	157073	<b>971</b>
		125	SMU3-250X125/45	157074	na zapytanie
		150	SMU3-250X150/45	157075	<b>1 022</b>
200		SMU3-250X200/45	157078	<b>1 211</b>	
250		SMU3-250X250/45	157106	<b>1 211</b>	
300	100	SMU3-300X100/45	157138	na zapytanie	
	125	SMU3-300X125/45	157139	na zapytanie	
	150	SMU3-300X150/45	157140	<b>1 228</b>	
	200	SMU3-300X200/45	157141	na zapytanie	
	250	SMU3-300X250/45	157142	<b>1 489</b>	
	300	SMU3-300X300/45	157169	<b>1 580</b>	



### KSZTAŁTKA T SMU@ S



Kąt	Ø DE [mm]	Ø dn [mm]	Nr referencyjny		Cena [zł/szt.]	
68°	50	50	SMU3-50X50/68	156433	na zapytanie	
		70	SMU3-70X50/68	155788	na zapytanie	
	70	70	SMU3-70X70/68	155805	<b>57</b>	
		75	SMU3-75X50/68	156488	<b>197</b>	
	75	75	SMU3-75X75/68	156542	na zapytanie	
		50	SMU3-100X50/68	156616	<b>420</b>	
	100	70	SMU3-100X70/68	155830	na zapytanie	
		75	SMU3-100X75/68	156623	<b>346</b>	
		100	SMU3-100X100/68	156699	na zapytanie	
	88°	50	50	SMU3-50X50/88	156431	<b>43</b>
			70	SMU3-70X50/88	155787	<b>51</b>
		70	70	SMU3-70X70/88	155804	<b>50</b>
75			SMU3-75X50/88	156486	<b>57</b>	
75		75	SMU3-75X75/88	156538	na zapytanie	
		50	SMU3-100X50/88	156613	<b>64</b>	
100		70	SMU3-100X70/88	155829	<b>58</b>	
		75	SMU3-100X75/88	156620	na zapytanie	
		100	SMU3-100X100/88	156695	<b>73</b>	
125		50	SMU3-125X50/88	156768	<b>104</b>	
		70	SMU3-125X70/88	155878	<b>121</b>	
		100	SMU3-125X100/88	155880	<b>139</b>	
		125	SMU3-125X125/88	156809	<b>168</b>	
150		50	SMU3-150X50/88	156870	<b>186</b>	
		70	SMU3-150X70/88	155909	<b>179</b>	
		75	SMU3-150X75/88	156872	<b>189</b>	
		100	SMU3-150X100/88	156874	<b>189</b>	
		125	SMU3-150X125/88	155913	<b>214</b>	
		150	SMU3-150X150/88	156925	<b>254</b>	
200		100	SMU3-200X100/88	156980	<b>371</b>	
		200	SMU3-200X200/88	157024	<b>695</b>	

### KSZTAŁTKA TT SMU@ S



Kąt	Ø DE [mm]	Ø dn [mm]	Nr referencyjny		Cena [zł/szt.]
45°	100	100	SMU4-100X100/45	156709	<b>341</b>
	125	125	SMU4-125X125/45	156817	<b>84</b>
	150	100	SMU4-150X100/45	156865	na zapytanie
		150	SMU4-150X150/45	156936	<b>806</b>
	200	200	SMU4-200X200/45	157034	na zapytanie
88°	100	50	SMU4-50X50/88	155825	na zapytanie
		70	SMU4-100X50/88	155826	na zapytanie
	100	SMU4-100X70/88	156704	<b>137</b>	
	125	100	SMU4-125X100/88	155874	<b>371</b>
	150	100	SMU4-150X100/88	155907	<b>230</b>



## PODPORA PIONU SMU® S



Ø [mm]	Nr referencyjny		Cena [zł/szt.]
50	SMU7-50	156413	na zapytanie
70	SMU7-70	177742	<b>98</b>
75	SMU7-75	156512	na zapytanie
100	SMU7-100	156657	<b>165</b>
125	SMU7-125	156793	<b>190</b>
150	SMU7-150	156904	<b>267</b>
200	SMU7-200	157014	<b>378</b>
250	SMU7-250	157097	<b>843</b>
300	SMU7-300	157160	<b>1 423</b>

## REDUKCJA SMU® S



Ø DE [mm]	Ø [mm]	Nr referencyjny		Cena [zł/szt.]
50	40	SMU5-50X40	156354	na zapytanie
70	50	SMU5-70X50	155763	<b>15</b>
75	50	SMU5-75X50	156424	<b>21</b>
100	50	SMU5-100X50	156426	<b>23</b>
	70	SMU5-100X70	155801	<b>23</b>
	75	SMU5-100X75	156526	<b>24</b>
125	50	SMU5-125X50	156428	<b>49</b>
	70	SwMU5-125X70	155802	na zapytanie
	75	SMU5-125X75	156528	<b>47</b>
	100	SMU5-125X100	156684	<b>47</b>
150	50	SMU5-150X50	156430	<b>68</b>
	70	SMU5-150X70	155803	<b>72</b>
	75	SMU5-150X75	156530	<b>68</b>
	100	SMU5-150X100	156686	<b>68</b>
	125	SMU5-150X125	156805	<b>74</b>
200	75	SMU5-200X75	156532	na zapytanie
	100	SMU5-200X100	156688	<b>111</b>
	125	SMU5-200X125	156807	<b>116</b>
	150	SMU5-200X150	156919	<b>123</b>
250	100	SMU5-250X100	156690	<b>540</b>
	150	SMU5-250X150	156921	<b>269</b>
	200	SMU5-250X200	157020	<b>269</b>
300	100	SMU5-300X100	156692	na zapytanie
	150	SMU5-300X150	156923	<b>397</b>
	200	SMU5-300X200	157022	<b>378</b>
	250	SMU5-300X250	157100	<b>378</b>



### CYSZCZAK SMU® S



Typ	Ø [mm]	Nr referencyjny		Cena [zł/szt.]
A	50	SMU6-50A	179191	<b>79</b>
	75	SMU6-75A	179192	<b>119</b>
	100	SMU6-100A	179647	<b>169</b>
B	50	SMU6-50B	156414	na zapytanie
	70	SMU6-70B	155799	na zapytanie
	75	SMU6-75B	156513	na zapytanie
	100	SMU6-100B	156659	<b>213</b>
	125	SMU6-125B	156794	<b>370</b>
	150	SMU6-150B	156905	<b>516</b>
	200	SMU6-200B	157015	<b>873</b>
	250	SMU6-250B	157098	<b>1 764</b>
	300	SMU6-300B	157161	<b>2 212</b>

### KOREK SMU® S



Ø [mm]	Nr referencyjny		Cena [zł/szt.]
50	SMU8-50	156376	<b>14</b>
70	SMU8-70	155776	<b>11</b>
75	SMU8-75	156466	<b>17</b>
100	SMU8-100	156581	<b>27</b>
125	SMU8-125	156749	<b>43</b>
150	SMU8-150	156841	<b>55</b>
200	SMU8-200	156963	<b>131</b>
250	SMU8-250	157062	<b>157</b>
300	SMU8-300	157127	<b>211</b>

### KOREK ROZPRĘŻNY SMU® S



Ø [mm]	Nr referencyjny		Cena [zł/szt.]
50	SMU8-50R	156374	<b>55</b>
70	SMU8-70R	156468	na zapytanie
75	SMU8-75R	156464	na zapytanie
100	SMU8-100R	156579	<b>139</b>
125	SMU8-125R	156747	<b>179</b>
150	SMU8-150R	156839	<b>199</b>
200	SMU8-200R	156961	<b>396</b>



## SMU® PLUS

### RURA SMU® PLUS



Ø [mm]	Nr referencyjny		Cena (PLN)/szt. rury (3m)
50	SMU1-50X3000+	155296	<b>321</b>
75	SMU1-75X3000+	155301	<b>407</b>
100	SMU1-100X3000+	155320	<b>482</b>
125	SMU1-125X3000+	155347	na zapytanie
150	SMU1-150X3000+	155390	<b>786</b>
200	SMU1-200X3000+	155412	<b>1 275</b>
250	SMU1-250X3000+	155446	<b>1 936</b>
300	SMU1-300X3000+	155474	<b>2 420</b>
300	SMU1-300X3000	155491	<b>1 261</b>

### KSZTAŁTKA MMK SMU® PLUS



Kąt	Ø [mm]	Nr referencyjny		Cena [zł/szt.]
15°	50	SMU2-50/15+	155202	<b>26</b>
	70	SMU2-70/15+	155220	na zapytanie
	100	SMU2-100/15+	155237	<b>44</b>
	125	SMU2-125/15+	155262	na zapytanie
	150	SMU2-150/15+	155278	<b>97</b>
22°	50	SMU2-50/22+	155308	na zapytanie
	75	SMU2-75/22+	155327	na zapytanie
	100	SMU2-100/22+	155358	na zapytanie
	125	SMU2-125/22+	155396	na zapytanie
	150	SMU2-150/22+	155421	na zapytanie
	200	SMU2-200/22+	155455	na zapytanie
	250	SMU2-250/22+	155482	na zapytanie
30°	300	SMU2-300/22+	155499	<b>898</b>
	50	SMU2-50/30+	155203	<b>24</b>
	70	SMU2-70/30+	155221	na zapytanie
	100	SMU2-100/30+	155238	<b>34</b>
	125	SMU2-125/30+	155263	na zapytanie
45°	150	SMU2-150/30+	155279	<b>100</b>
	50	SMU2-50/45+	155306	<b>54</b>
	70	SMU2-70/45+	155219	na zapytanie
	75	SMU2-75/45+	155325	<b>94</b>
	100	SMU2-100/45+	155356	<b>111</b>
	125	SMU2-125/45+	155395	na zapytanie
	150	SMU2-150/45+	155420	<b>268</b>
	200	SMU2-200/45+	155453	<b>532</b>
	250	SMU2-250/45+	155481	na zapytanie
300	SMU2-300/45+	155498	na zapytanie	
68°	50	SMU2-50/68+	155305	<b>69</b>
	70	SMU2-70/68+	155218	na zapytanie
	75	SMU2-75/68+	155324	na zapytanie
	100	SMU2-100/68+	155355	<b>129</b>
	125	SMU2-125/68+	155394	na zapytanie
	150	SMU2-150/68+	155419	<b>378</b>





## KSZTAŁTKA MMK SMU® PLUS



Kąt	Ø [mm]	Nr referencyjny		Cena [zł/szt.]
88°	50	SMU2-50/88+	155304	<b>69</b>
	70	SMU2-70/88+	155217	na zapytanie
	75	SMU2-75/88+	155323	<b>99</b>
	100	SMU2-100/88+	155353	<b>144</b>
	125	SMU2-125/88+	155393	na zapytanie
	150	SMU2-150/88+	155418	<b>378</b>
	200	SMU2-200/88+	155451	<b>879</b>
	250	SMU2-250/88+	155479	na zapytanie
	300	SMU2-300/88+	155496	na zapytanie

## KSZTAŁTKA T SMU® PLUS



Kąt	Ø DE [mm]	Ødn [mm]	Nr referencyjny		Cena [zł/szt.]
45°	50	50	SMU3-50X50/45+	155316	<b>113</b>
		70	SMU3-70X50/45+	155223	na zapytanie
	70	70	SMU3-70X70/45+	155229	na zapytanie
		75	SMU3-75X75/45+	155331	<b>63</b>
	100	50	SMU3-100X50/45+	155365	<b>160</b>
			70	SMU3-100X70/45+	155247
		75	SMU3-100X75/45+	155368	<b>77</b>
			100	SMU3-100X100/45+	155380
	150	70	SMU3-150X70/45+	155280	na zapytanie
			75	SMU3-150X75/45+	176785
		100	SMU3-150X100/45+	155430	<b>464</b>
			125	SMU3-150X125/45+	155432
150		SMU3-150X150/45+	155442	<b>624</b>	
		200	SMU3-200X200/45+	155470	<b>1 826</b>
200	70	SMU3-200X70/45+	155290	na zapytanie	
		100	SMU3-200X100/45+	155459	<b>886</b>
	125	SMU3-200X125/45+	155292	na zapytanie	
		150	SMU3-200X150/45+	155461	<b>1 076</b>
250	200	SMU3-250X200/45+	155483	<b>2 935</b>	
	250	SMU3-250X250/45+	155490	na zapytanie	
300	250	SMU3-300X250/45+	155500	<b>3 936</b>	
	300	SMU3-300X300/45+	155507	na zapytanie	
88°	100	50	SMU3-100X50/88+	155363	na zapytanie
		70	SMU3-100X70/88+	155246	na zapytanie
		75	SMU3-100X75/88+	176746	na zapytanie
		100	SMU3-100X100/88+	115378	<b>197</b>
	150	50	SMU3-150X50/88+	185472	na zapytanie
		75	SMU3-150X75/88+	155427	na zapytanie
		100	SMU3-150X100/88+	155428	na zapytanie
		150	SMU3-150X150/88+	155440	<b>663</b>
	200	100	SMU3-200X100/88+	155457	na zapytanie
		200	SMU3-200X200/88+	155468	na zapytanie
	300	300	SMU3-300X300/88+	155505	<b>1 522</b>



## PODPORA PIONU SMU® PLUS



Ø [mm]	Nr referencyjny		Cena [zł/szt.]
100	SMU7-100+	171912	<b>168</b>
150	SMU7-150+	171914	na zapytanie
300	SMU7-300+	208264	na zapytanie

## REDUKCJA SMU® PLUS



Ø DE [mm]	Ø [mm]	Nr referencyjny		Cena [zł/szt.]
50	40	SMU5-50X40+	155299	na zapytanie
70	50	SMU5-70X50+	155208	na zapytanie
75	50	SMU5-75X50+	155312	na zapytanie
100	50	SMU5-100X50+	155313	<b>77</b>
	70	SMU5-100X70+	155225	<b>23</b>
	75	SMU5-100X75+	155337	<b>43</b>
125	50	SMU5-125X50+	155210	na zapytanie
	70	SMU5-125X70+	155226	na zapytanie
	75	SMU5-125X75+	155338	na zapytanie
	100	SMU5-125X100+	155374	na zapytanie
150	50	SMU5-150X50+	155211	<b>187</b>
	70	SMU5-150X70+	155227	<b>71</b>
	75	SMU5-150X75+	155339	na zapytanie
	100	SMU5-150X100+	155375	<b>193</b>
	125	SMU5-150X125+	155405	na zapytanie
200	75	SMU5-200X75+	155340	na zapytanie
	100	SMU5-200X100+	155376	<b>332</b>
	125	SMU5-200X125+	155406	na zapytanie
	150	SMU5-200X150+	155439	<b>357</b>
250	75	SMU5-250X75+	155341	na zapytanie
	100	SMU5-250X100+	155377	na zapytanie
	150	SMU5-250X150+	155437	<b>693</b>
	200	SMU5-250X200+	155465	<b>701</b>
300	100	SMU5-300X100+	155373	na zapytanie
	150	SMU5-300X150+	155438	<b>397</b>
	200	SMU5-300X200+	155466	<b>1 037</b>
	250	SMU5-300X250+	155487	na zapytanie



## CYSZCZAK SMU® PLUS



Typ	Ø [mm]	Nr referencyjny		Cena [zł/szt.]
B	50	SMU6-50B+	155310	na zapytanie
	75	SMU6-75B+	155332	na zapytanie
	100	SMU6-100B+	155370	<b>261</b>
	125	SMU6-125B+	155403	na zapytanie
	150	SMU6-150B+	155435	<b>503</b>
	200	SMU6-200B+	155463	na zapytanie
	250	SMU6-250B+	155486	na zapytanie
	300	SMU6-300B+	155503	na zapytanie
	300	SMU6-300B	157161	<b>2 212</b>

## KOREK SMU® PLUS



Ø [mm]	Nr referencyjny		Cena [zł/szt.]
50	SMU8-50+	155303	<b>578</b>
75	SMU8-75+	155322	na zapytanie
100	SMU8-100+	155351	<b>46</b>
125	SMU8-125+	155392	na zapytanie
150	SMU8-150+	155417	<b>153</b>
200	SMU8-200+	155450	<b>328</b>
250	SMU8-250+	na zapytanie	na zapytanie
300	SMU8-300+	na zapytanie	<b>661</b>
300	SMU8-300	157127	<b>211</b>



# OBEJMY DO SYSTEMÓW KANALIZACJI WEWNĘTRZNYCH

## OBEJMA CV



Ø [mm]	Nr referencyjny		Cena (PLN)/szt.
50	SMU9-50CV	210398	<b>12</b>
70	SMU9-70CV	210400	<b>13</b>
75	SMU9-75CV	210413	<b>13</b>
100	SMU9-100CV	210416	<b>17</b>
125	SMU9-125CV	210417	<b>18</b>
150	SMU9-150CV	210418	<b>19</b>
200	SMU9-200CV	210420	na zapytanie
250	SMU9-250CV	210422	<b>49</b>
300	SMU9-300CV	210423	<b>59</b>

## OBEJMA RAPID-INOX



Materiał uszczelki	Ø [mm]	Nr referencyjny		Cena (PLN)/szt.
EPDM	50	SMU9-50RAPINOX	185635	<b>23</b>
	70	SMU9-70RAPINOX	207818	<b>24</b>
	80	SMU9-80RAPINOX	207819	<b>26</b>
	100	SMU9-100RAPINOX	185636	<b>27</b>
	125	SMU9-125RAPINOX	207820	na zapytanie
	150	SMU9-150RAPINOX	207831	<b>51</b>
	200	SMU9-200RAPINOX	185637	<b>85</b>
	250	SMU9-250RAPINOX	228773	<b>209</b>
	300	SMU9-300RAPINOX	228775	<b>225</b>
NBR	50	SMU9-50RAPINOXNBR	212705	<b>23</b>
	70	SMU9-70RAPINOXNBR	212707	<b>35</b>
	75	SMU9-75RAPINOXNBR	212708	na zapytanie
	100	SMU9-100RAPINOXNBR	212709	<b>44</b>
	125	SMU9-125RAPINOXNBR	212710	na zapytanie
	150	SMU9-150RAPINOXNBR	212711	<b>64</b>
	200	SMU9-200RAPINOXNBR	212712	<b>102</b>
	250	SMU9-250RAPINOXNBR	212713	<b>397</b>
	300	SMU9-300RAPINOXNBR	212714	<b>421</b>

## OBEJMA RAPID-S



Ø [mm]	Nr referencyjny		Cena (PLN)/szt.
50	SMU9-50RAP	210424	<b>11</b>
70	SMU9-70RAP	210425	<b>12</b>
75	SMU9-75RAP	210426	<b>13</b>
100	SMU9-100RAP	210427	<b>14</b>
125	SMU9-125RAP	210428	<b>24</b>
150	SMU9-150RAP	210429	<b>26</b>
200	SMU9-200RAP	210430	<b>43</b>
250	SMU9-250RAP	228759	<b>124</b>
300	SMU9-300RAP	228771	na zapytanie



## OBEJMA PAZUROWA PAM 2



Ø [mm]	Nr referencyjny		Cena (PLN)/szt.
50	SMU9-V50PAM	221261	<b>79</b>
70	SMU9-V70PAM	221267	<b>82</b>
75/80	SMU9-V75PAM	221268	<b>82</b>
100	SMU9-V100PAM	220750	<b>97</b>
125	SMU9-V125PAM	221269	<b>107</b>
150	SMU9-V150PAM	221270	<b>128</b>
200	SMU9-V200PAM	221271	<b>213</b>
250	SMU9-V250PAM	227039	<b>478</b>
300	SMU9-V300PAM	227040	<b>564</b>

## OBEJMA HP GRIP S



Ø [mm]	Nr referencyjny		Cena (PLN)/szt.
100	SMU9-V100HP	227336	na zapytanie
125	SMU9-V125HP	227337	<b>745</b>
150	SMU9-V150HP	227338	<b>801</b>
200	SMU9-V200HP	227339	<b>1 461</b>
250	SMU9-V250HP	227340	<b>2 426</b>
300	SMU9-V300HP	227351	<b>2 588</b>

## OBEJMA HP-S



Ø [mm]	Nr referencyjny		Cena (PLN)/szt.
100	SMU9-100HP	228257	na zapytanie
125	SMU9-125HP	228258	<b>439</b>
150	SMU9-150HP	228259	<b>475</b>
200	SMU9-200HP	228260	na zapytanie
250	SMU9-250HP	228271	na zapytanie
300	SMU9-300HP	228272	na zapytanie

## ŁĄCZNIK KONFIX



Ø [mm]	Nr referencyjny		Cena (PLN)/szt.
50	SMU11-50KONFIX	155759	<b>8</b>
70	SMU11-70KONFIX	155790	<b>8</b>
100	SMU11-100KONFIX	155833	<b>20</b>
125	SMU11-125KONFIX	155883	<b>33</b>

## ŁĄCZNIK KONFIX MULTI



Ø [mm]	Nr referencyjny		Cena (PLN)/szt.
100	SMU11-100KONFIXM	176811	<b>21</b>



