

## CENNIK 2021

WERSJA 2  
Obowiązuje od 1 kwietnia 2021

[www.sgpam.pl](http://www.sgpam.pl)



# SYSTEM BLUTOP SAINT-GOBAIN PAM



## PRZEDŁUŻONA ŻYWOTNOŚĆ

Inwestycje kierowane na renowację sieci wodociągowych z różnych względów podlegają stałej redukcji, a równocześnie ich właściciele wymagają coraz dłuższej ich żywotności. Elementy wykonane z żeliwa sferoidalnego nie podlegają procesom starzenia, a ich właściwości mechaniczne pozostają stałe w czasie.



## MNIEJSZE ZUŻYCIE ENERGII W CZASIE POMIOWANIA

Poprawa szczelności oraz redukcja strat ciśnienia powoduje zmniejszenie zużycia energii.



## EKSPLOATACJA

Gama BLUTOP® jest kompatybilna z istniejącymi sieciami z tworzyw sztucznych, ich połączeniami oraz przeznaczonych do nich akcesoriów.



## ZRÓWNOWAŻONY ROZWÓJ

BLUTOP® został opracowany w oparciu o zasady zrównoważonego rozwoju oraz z poszanowaniem surowych norm środowiskowych.



## SZCZELNOŚĆ

Występujące nieszczelności sieci wodociągowych oraz ich naprawa są jednym z głównych wyzwań dla przedsiębiorstw wodociągowych. BLUTOP® oferuje rozwiązanie dające dwie korzyści: renomowaną szczelność oraz wytrzymałość na ciśnienie charakterystyczną dla żeliwa sferoidalnego: rur, kształtek, zaworów oraz akcesoriów.



## MONTAŻ

BLUTOP® rewolucjonizuje procesy montażu i obsługi. Operacje zabudowy instalacji są szybsze, ponieważ rury i kształtki mogą być transportowane i montowane ręcznie.



## JAKOŚĆ WODY

Wszystkie materiały zastosowane w systemie BLUTOP® (powłoka DUCTAN®, epoksyd, elastomery, pasta smarująca, produkty do napraw) posiadają wymagane przez Europejskie Normy certyfikaty oraz atesty higieniczne.

# blutop

## PRZEGLĄD KORZYŚCI:

- Przeznaczone do transportu wody pitnej w małych średnicach
- Ręczny i łatwy montaż = skrócenie czasu budowy
- Ochrona jakości wody
- Uproszczona zasypka gruntem rodzimym
- Kompatybilny z rurami tworzywowymi i ich akcesoriami
- Kompletny i kompleksowy system
- Zaprojektowany na żywotność ponad 100 lat
- Wodoszczelny w każdej sytuacji.

## DOSKONAŁE WŁAŚCIWOŚCI TECHNICZNE:

- Przystosowane do pracy wodociągów przy ciśnieniach aż do 25 barów
- Zewnętrzna powłoka ochronna BioZinalium® (stop Zn/Al (Cu) w ilości 400 g/m<sup>2</sup> + warstwa AQUACOAT®)
- Wewnętrzna termoplastyczna powłoka ochronna DUCTAN®
- Odchylki kątowe w kielichach aż do 6°
- Nowy system połączeń kielichowych blokowanych
- Zwiększone przekroje hydrauliczne.



## Rura BLUTOP



Ø [mm]	Nr referencyjny	Cena (PLN)/1m rury
75	KXL75H60AQ	<b>75</b>
90	KXL90H60AQ	<b>90</b>
110	KXM11H60AQ	<b>100</b>
125	KXM12H60AQ	<b>120</b>
140	KXM14H60AQ	<b>135</b>
160	KXM16H60AQ	<b>150</b>

## KOMPLET - RURA Z USZCZELKĄ



BLUTOP

BLUTOP Vi

Ø [mm]	Cena rury z uszczelką BLUTOP [zł/m]	Cena rury z uszczelką BLUTOP Vi [zł/m]
75	<b>78</b>	<b>85,5</b>
90	<b>94</b>	<b>104,5</b>
110	<b>105</b>	<b>115,5</b>
125	<b>125,5</b>	<b>139</b>
140	<b>141,5</b>	<b>155</b>
160	<b>157,5</b>	<b>171</b>

## USZCZELKA BLUTOP



Ø [mm]	Nr referencyjny	Cena [zł/szt.]
75	JXL75BAM	<b>18</b>
90	JXL90BAM	<b>24</b>
110	JXM11BAM	<b>30</b>
125	JXM12BAM	<b>33</b>
140	JXM14BAM	<b>39</b>
160	JXM16BAM	<b>45</b>

## USZCZELKA BLUTOP Vi



Ø [mm]	Nr referencyjny	Cena [zł/szt.]
75	JXL75CAM	<b>63</b>
90	JXL90CAM	<b>87</b>
110	JXM11CAM	<b>93</b>
125	JXM12CAM	<b>114</b>
140	JXM14CAM	<b>120</b>
160	JXM16CAM	<b>126</b>

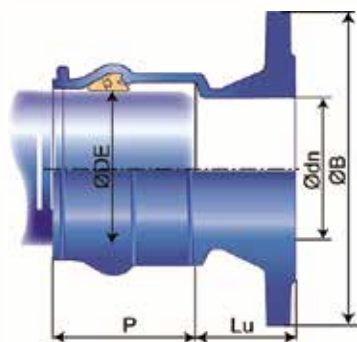


## ŁUK KIELICHOWY MMK I MMQ BLUTOP



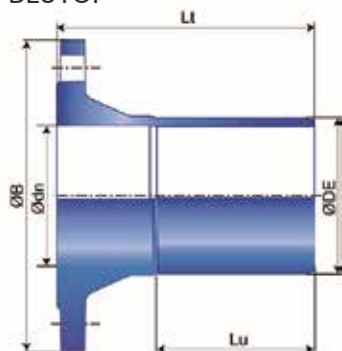
Kąt	Ø [mm]	Nr referencyjny	Cena [zł/szt.]
11°15	75	KXL75CE	<b>104</b>
	90	KXL90CE	<b>125</b>
	110	KXM11CE	<b>141</b>
	125	KXM12CE	<b>208</b>
	140	KXM14CE	<b>271</b>
	160	KXM16CE	<b>297</b>
22°30	75	KXL75CD	<b>104</b>
	90	KXL90CD	<b>125</b>
	110	KXM11CD	<b>141</b>
	125	KXM12CD	<b>208</b>
	140	KXM14CD	<b>271</b>
	160	KXM16CD	<b>297</b>
45°	75	KXL75CB	<b>104</b>
	90	KXL90CB	<b>125</b>
	110	KXM11CB	<b>141</b>
	125	KXM12CB	<b>208</b>
	140	KXM14CB	<b>271</b>
	160	KXM16CB	<b>297</b>
90°	75	KXL75CA	<b>104</b>
	90	KXL90CA	<b>125</b>
	110	KXM11CA	<b>141</b>
	125	KXM12CA	<b>208</b>
	140	KXM14CA	<b>271</b>
	160	KXM16CA	<b>297</b>

## KIELISZEK E BLUTOP



Ø DE [mm]	Ø dn [mm]	PN10/16	
		Nr referencyjny	Cena [zł/szt.]
75	65	KXL75BE1D	<b>130</b>
90	80	KXL90BE1E	<b>136</b>
110	100	KXM11BE1F	<b>162</b>
125	125	KXM12BE1G	<b>193</b>
140	125	KXM14BE1G	<b>286</b>
160	150	KXM16BE1J	<b>312</b>

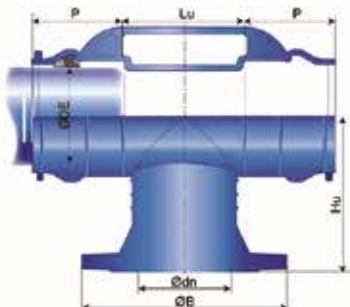
## KRÓCIEC JEDNOKOŁNIERZOWY F BLUTOP



Ø DE [mm]	Ø dn [mm]	PN10/16	
		Nr referencyjny	Cena [zł/szt.]
75	65	KXL75BU1D	<b>125</b>
90	80	KXL90BU1E	<b>130</b>
110	100	KXM11BU1F	<b>156</b>
125	125	KXM12BU1G	<b>182</b>
140	125	KXM14BU1G	<b>276</b>
160	150	KXM16BU1J	<b>297</b>

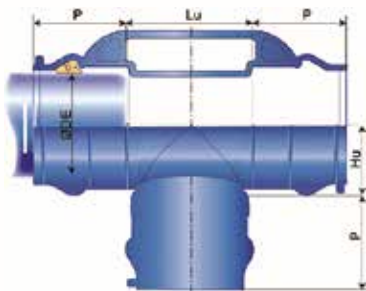


TRÓJNIK  
DWUKIELICHOWO-  
KOŁNIERZOWY MMA  
BLUTOP



Ø DE [mm]	Ø dn [mm]	PN10/16	
		Nr referencyjny	Cena [zł/szt.]
75	40	KXL75TD1A	<b>193</b>
	65	KXL75TD1D	<b>208</b>
90	40	KXL90TD1A	<b>203</b>
	65	KXL90TD1D	<b>219</b>
	80	KXL90TD1E	<b>224</b>
110	40	KXM11TD1A	<b>229</b>
	65	KXM11TD1D	<b>240</b>
	80	KXM11TD1E	<b>245</b>
	100	KXM11TD1F	<b>250</b>
125	40	KXM12TD1A	<b>250</b>
	65	KXM12TD1D	<b>266</b>
	80	KXM12TD1E	<b>271</b>
140	100	KXM12TD1F	<b>276</b>
	125	KXM12TD1G	<b>281</b>
	40	KXM14TD1A	<b>271</b>
	65	KXM14TD1D	<b>286</b>
160	80	KXM14TD1E	<b>323</b>
	100	KXM14TD1F	<b>396</b>
	125	KXM14TD1G	<b>427</b>
	40	KXM16TD1A	<b>344</b>
160	65	KXM16TD1D	<b>359</b>
	80	KXM16TD1E	<b>375</b>
	100	KXM16TD1F	<b>416</b>
	125	KXM16TD1G	<b>442</b>
	150	KXM16TD1J	<b>468</b>

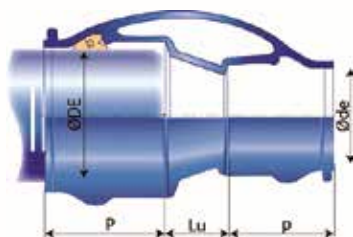
TRÓJNIK TRZYKIELICHOWY  
MMB BLUTOP



Ø DE [mm]	Ø dn [mm]	Nr referencyjny	Cena [zł/szt.]
75	75	KXL75TE0C	<b>159</b>
90	75	KXL90TE0C	<b>198</b>
	90	KXL90TE0D	<b>203</b>
110	75	KXM11TE0C	<b>221</b>
	90	KXM11TE0D	<b>224</b>
	110	KXM11TE0E	<b>229</b>
125	75	KXM12TE0C	<b>260</b>
	90	KXM12TE0D	<b>266</b>
	110	KXM12TE0E	<b>274</b>
	125	KXM12TE0G	<b>281</b>
140	110	KXM14TE0E	<b>347</b>
	125	KXM14TE0G	<b>375</b>
	140	KXM14TE0H	<b>390</b>
160	110	KXM16TE0E	<b>375</b>
	125	KXM16TE0G	<b>390</b>
	140	KXM16TE0H	<b>401</b>
	160	KXM16TE0J	<b>411</b>

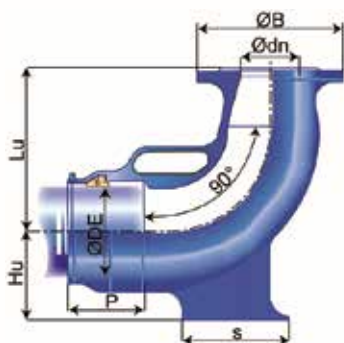


## ZWĘŻKA DWUKIELICHOWA MMR BLUTOP



Ø DE [mm]	Ø dn [mm]	Nr referencyjny	Cena [zł/szt.]
90	75	KXL90VE0C	<b>125</b>
110	75	KXM11VE0C	<b>136</b>
	90	KXM11VE0D	<b>146</b>
125	75	KXM12VE0C	<b>160</b>
	90	KXM12VE0D	<b>167</b>
	110	KXM12VE0E	<b>172</b>
140	90	KXM14VE0D	<b>229</b>
	110	KXM14VE0E	<b>245</b>
	125	KXM14VE0G	<b>255</b>
160	75	KXM16VE0C	<b>250</b>
	90	KXM16VE0D	<b>260</b>
	110	KXM16VE0E	<b>271</b>
	125	KXM16VE0G	<b>286</b>
	140	KXM16VE0H	<b>292</b>

## KOLANO STOPOWE N BLUTOP KIELICHOWO- KOŁNIERZOWE



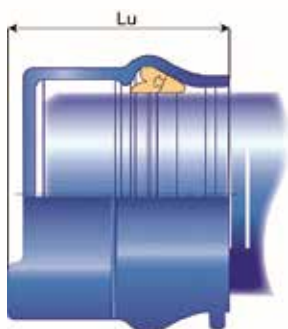
Ø [mm]	Ø dn [mm]	Nr referencyjny	Cena [zł/szt.]
75	80	KXL75DF0E	<b>208</b>
90	80	KXL90DF0E	<b>214</b>
110	80	KXM11DF0E	<b>240</b>
125	80	KXM12DF0E	<b>302</b>
160	80	KXM16DF0E **	<b>416</b>
160	100	KXM16DF0F **	<b>448</b>

\* Dla kolnierza stałego DN 80 – 100 mm wymagane jest stosowanie 8 śrub.

\*\* KXM16DF0E – Ø dn: 80 mm, Ø B PN10-16: 200 mm

KXM16DF0F – Ø dn: 100 mm, Ø B PN10-16: 220 mm

## KOREK BLUTOP

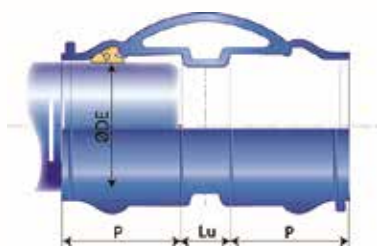


Ø [mm]	Nr referencyjny	Cena [zł/szt.]
75	KXL75BH	<b>94</b>
90	KXL90BH	<b>104</b>
110	KXM11BH	<b>125</b>
125	KXM12BH	<b>156</b>
140	KXM14BH	<b>198</b>
160	KXM16BH	<b>208</b>



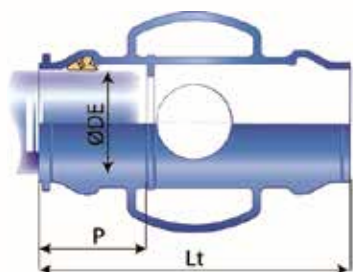


## ŁĄCZNIK RUROWY BLUTOP



Ø [mm]	Nr referencyjny	Cena [zł/szt.]
90	KXL90MN	<b>115</b>
110	KXM11MN	<b>136</b>
125	KXM12MN	<b>167</b>

## NASUWKA BLUTOP Z ODEJŚCIEM DO GWINTOWANIA



Ø [mm]	Nr referencyjny	Cena [zł/szt.]
75	KXL75MM	<b>130</b>
90	KXL90MM	<b>136</b>
110	KXM11MM	<b>156</b>
125	KXM12MM	<b>208</b>
140	KXM14MM	<b>260</b>
160	KXM16MM	<b>292</b>

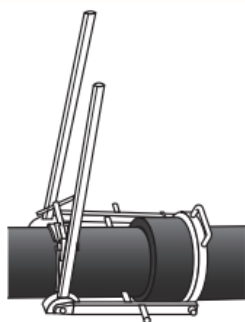
Uwaga: miejsce do nawiercenia zaplanowano na gwint o rozmiarze: 3/4", 1", 1 1/4", 1 1/2", 2" - kształtka dostarczana jest bez nawierceń.

## AKCESORIA



Opis	Nr referencyjny	Cena [zł/szt.]
Farba do rur Aquacoat @ 0,75kg Blutop	240991	<b>89</b>
Pasta smarująca 0,85kg Blutop	214611	<b>57</b>
Komplet do nawiercania (wiertło + koronka) do rury BLUTOP	19 mm	214191
	24 mm	214193
	30 mm	214195
	38 mm	214196
Urządzenie do nawiercania BLUEDRILL		<b>3 796</b>

## URZĄDZENIE DO MONTAŻU RUR BLUTOP/TOPAZ BLUJACK MONO



DN [mm]	Nr referencyjny	Cena [zł/szt.]
90	254311	<b>2 200</b>
110	254314	<b>2 400</b>
160	254315	<b>2 600</b>

Wypożyczenie urządzenia do montażu: 50 zł/dzień



# OGÓLNE WARUNKI SPRZEDAŻY SAINT-GOBAIN PAM

## 1. POSTANOWIENIA OGÓLNE. DEFINICJE

1.1. Niniejsze Ogólne Warunki Sprzedaży mają zastosowanie do umów sprzedaży zawieranych przez Saint-Gobain Construction Products Polska spółka z ograniczoną odpowiedzialnością jako sprzedawcy.

1.2. Użyte w dalszej części niniejszych Ogólnych Warunków Sprzedaży określenia oznaczają:

- a) Saint-Gobain PAM – spółka Saint-Gobain Construction Products Polska spółka z ograniczoną odpowiedzialnością z siedzibą w Gliwicach – aktywność Saint-Gobain PAM;
- b) OWS – niniejsze Ogólne Warunki Sprzedaży;
- c) Klient – przedsiębiorca, zawierający jako kupujący umowę sprzedaży Towarów z Saint-Gobain PAM;
- d) Strony – łącznie Saint-Gobain PAM i Klient;
- e) Towar – produkty, sprzedawane Klientowi przez Saint-Gobain PAM na podstawie umowy sprzedaży, z asortymentu oferowanego przez Saint-Gobain Construction Products Polska spółka z ograniczoną odpowiedzialnością z siedzibą w Gliwicach – Aktywność PAM;
- f) Potwierdzenie Przyjęcia Zamówienia – dokument o nazwie Zasady realizacji otrzymanego zamówienia przez Saint-Gobain PAM, otrzymywany przez Klienta drogą mailową w chwili potwierdzenia otrzymania zamówienia od Klienta przez Saint-Gobain PAM;

1.3. Działając w imieniu spółki Saint – Gobain Construction Products Polska Spółka z o.o. (dalej: „Spółka”), w związku z obowiązkami wynikającym z art. 4c ustawy o przeciwdziałaniu nadmiernym opóźnieniu w transakcjach handlowych z dnia 8 marca 2013 r., Dz.U. z 2019 r. poz. 118 (dalej: „Ustawa”), niniejszym oświadczamy, że zgodnie z definicją zawartą w art. 4 pkt 6) Ustawy Spółka posiada status dużego przedsiębiorcy.

1.4. OWS wraz z formularzem Potwierdzenia Przyjęcia Zamówienia stanowią kompletne i jedyne wzorce umowne wiążące Strony w zakresie sprzedaży Towarów przez Saint-Gobain PAM. Wszelkie inne wzorce umowne, w szczególności stosowane przez Klienta, nie mają zastosowania.

1.5. OWS są dostępne w siedzibie Saint-Gobain PAM w Gliwicach przy ulicy Okrężnej 16 oraz na stronie [www.sgpam.pl](http://www.sgpam.pl), [www.pamline.pl](http://www.pamline.pl) – z możliwością zapisania treści OWS na nośniku teleinformatycznym Klienta oraz ich wielokrotnego odtworzenia.

1.6. Zawarcie umowy sprzedaży o treści odmiennej niż postanowienia OWS wyłącza ich stosowanie jedynie w zakresie odmienne uregulowanym w treści umowy.

1.7. W przypadku zawarcia przez Strony umowy dostawy Towarów, do tej umowy stosuje się odpowiednio postanowienia OWS dotyczące umowy sprzedaży.

## 2. ZAWARCIE UMOWY. ZAMÓWIENIA – AKCEPTACJA

2.1. Złożenie zamówienia jest równoznaczne z akceptacją poniższych Ogólnych Warunków Sprzedaży oraz zapisów zawartych w Potwierdzeniu Przyjęcia Zamówienia. Inne warunki nie są wiążące, chyba że zostały zaakceptowane przez Saint-Gobain PAM w formie pisemnej. Złożenie zamówienia wymaga dla swej skuteczności potwierdzenia zamówienia przez Saint-Gobain PAM pod postacią Potwierdzenia Przyjęcia Zamówienia. Brak pisemnej propozycji zmian do Potwierdzenia Przyjęcia Zamówienia przez Klienta w ciągu 2 dni roboczych od daty otrzymania Potwierdzenia Przyjęcia Zamówienia spowoduje rozpoczęcie realizacji zamówienia Klienta przez Saint-Gobain PAM na wymienionych tamże warunkach.

2.2. W przypadku złożenia przez Saint-Gobain PAM oferty sprzedaży Klientowi jej przyjęcie jest możliwe wyłącznie bez zastrzeżeń. W razie wprowadzenia przez Klienta do oferty jakichkolwiek zmian lub zastrzeżeń umowa na podstawie takiej oferty będzie obowiązywać jedynie po zatwierdzeniu jej przez Saint-Gobain PAM.

2.3. Wszelkie oświadczenia woli Stron, składane w celu zawarcia umowy sprzedaży powinny być dla swej ważności składane w formie pisemnej listem poleconym bądź pocztą kurierską, za pośrednictwem faksu lub poczty elektronicznej, o ile obowiązujące przepisy nie wymagają zachowania szczególnej formy prawnej.

## 3. CENY

3.1. Ceny zostały skalkulowane zgodnie z zapytaniem i wskazanymi tam ilościami. Ceny te nie mogą być zmienione bez wcześniejszej zgody Saint-Gobain PAM.

3.2. Ceny na fakturze są:

- zgodne z cennikiem obowiązującym w dniu dostawy;
- zgodne z cenami ustalonymi przez obie strony.

3.3. Ceny są cenami netto, tj. nie zawierają podatku od towarów i usług (VAT). Podatek zostanie każdorazowo dodany do ceny wg stawki ustalonej na podstawie obowiązujących przepisów.

3.4. Jeżeli cena zostanie ustalona w walucie innej niż złoty (PLN), uznaje się, że Strony ustaliły cenę w złotych polskich, przeliczając ją na złote wg kursu sprzedaży opublikowanego przez Narodowy Bank Polski w dniu wystawienia faktury VAT, a w razie braku publikacji tego kursu w tym dniu – wg ostatniego opublikowanego kursu przez Narodowy Bank Polski.

3.5. W przypadku, gdy po zawarciu umowy wystąpią niezależne od Saint-Gobain PAM okoliczności uzasadniające podwyższenie ceny Towaru np. podwyższenie opłat celnych, obciążeń publicznoprawnych, w szczególności podatkowych, Sprzedawca jest uprawniony do jednostronnego podwyższenia ceny Towaru, wskazując przyczynę podwyżki. Taka podwyżka nie może przekraczać faktycznego wzrostu opłat, o których mowa powyżej. Oświadczenie o podwyższeniu ceny powinno zostać złożone Klientowi przez Saint-Gobain PAM niezwłocznie w formie pisemnej.

## 4. DOKUMENTACJA TECHNICZNA

Wszystkie obliczenia, dokumenty oraz narzędzia wykonane lub przystosowane przez Saint-Gobain PAM posiadają jej własność i nie mogą być przekazywane, kopiowane czy stosowane bez wcześniejszej pisemnej zgody Saint-Gobain PAM.

## 5. PRODUKCJA – TOLERANCJE

Tolerancje wymiarów i wagi poszczególnych Towarów, są zgodne z wymaganiami dotyczącymi produkcji i określone w charakterystyce technicznej każdego Towaru.

Saint-Gobain PAM zastrzega sobie prawo do wnoszenia wszelkich zmian, wynikających z wymogów produkcji, w swoich katalogach oraz innych informacjach technicznych.

## 6. TERMINY DOSTAW

6.1. Wiążącym terminem dostawy jest termin podany na Potwierdzeniu Przyjęcia Zamówienia lub zaakceptowany przez Strony harmonogram dostaw zaproponowany przez Klienta w formie pisemnej.

6.2. W żadnym przypadku niedotrzymanie podanych terminów dostawy nie upoważnia Klienta do anulowania zamówienia, zastosowania innych warunków płatności niż te, które zostały uzgodnione, czy zatrzymania części lub całości płatności. Jakakolwiek kompensata lub potrącenie wzajemnych wierzytelności, w tym kosztów ewentualnych kar przez Klienta wymaga uprzedniej, pisemnej zgody Saint-Gobain PAM.

6.3. Saint-Gobain PAM zastrzega sobie prawo do wstrzymania dostaw w następujących przypadkach:

- opóźnionych płatności za poprzednie zrealizowane dostawy;
- brak wpływu uzgodnionej przedpłaty za bieżącą dostawę;
- braku wystarczających informacji niezbędnych do zrealizowania dostawy np. adresu dostawy; w przypadkach siły wyższej, tj. zjawisk niezależnych od Saint-Gobain PAM. Jako siła wyższa, zgodnie z OWS rozumiane są m.in.: strajk, epidemia, działania wojenne, pożar, powódź, kataklizmy, przerwy w dostawach energii, paliwa, a także, inne zdarzenia mogące wpłynąć na produkcję, transport, brak surowców czy mogące spowodować zatrzymanie produkcji w zakładach produkcyjnych grupy Saint-Gobain PAM lub innych dostawców.

## 7. ODBIÓR TOWARU. RĘKOJMIĄ ZA WADY TOWARU

7.1. Odbiór towaru ma miejsce w momencie jego załadunku.

7.2. W przypadku odbioru towaru przez przedstawicieli Klienta należy z minimum 48-godzinnym wyprzedzeniem poinformować o tym fakcie Saint-Gobain PAM, tak by spedycja mogła przedsięwziąć odpowiednie działania. W przypadku, gdy przedstawiciele Klienta nie przybędą w przewidzianym i uzgodnionym terminie, załadunek odbędzie się pomimo ich nieobecności i na koszt Klienta, chyba że Strony – najpóźniej na 24 godziny przed terminem odbioru Towaru – uzgodnią pisemnie nowy termin odbioru Towaru.

7.3. Klient lub przewoźnik w chwili odbioru Towarów zobowiązani są do ich starannego zbadania pod względem ilościowym oraz zgodności ze specyfikacją techniczną określoną w umowie (zamówieniu). Odbierający Towar podpisuje dokument potwierdzający jego wydanie. Podpisane dokumenty jest jednoznacznie ze stwierdzeniem zgodności Towaru z umową, w szczególności braku jego wad, które mogły zostać wykryte przy starannych oględzinach Towaru przy odbiorze.

7.4. W przypadku zwłoki przez Klienta lub przewoźnika co do odbioru Towaru w umówionym

terminie, Klient będzie zobowiązany zapłacić Saint-Gobain PAM karę umowną liczoną jako 0,2% wartości niedostarczonego towaru za każdy dzień magazynowania. Zapłata kary umownej nie zwalnia Klienta od odbioru Towaru i zapłaty całości ceny w terminie. W przypadku, gdy zwłoka w odbiorze Towaru przekroczy 90 dni, Saint-Gobain PAM będzie uprawnione do odstąpienia od umowy, bez konieczności wyznaczania Klientowi dodatkowego terminu do odbioru Towaru.

7.5. W przypadku dostrzeżenia wady, która nie mogła zostać wykryta w toku oględzin, Klient niezwłocznie zawiadomi Saint-Gobain PAM na piśmie, nie później niż w terminie 3 (trzech) dni roboczych od wykrycia, pod rygorem utraty rękojmi.

7.6. Saint-Gobain PAM jest zwolniony od odpowiedzialności za wady Towaru, jeżeli są one rezultatem działania lub zaniechania Klienta, lub osób trzecich – w szczególności napraw wykonywanych przez osoby bez uprzedniej zgody Saint-Gobain PAM, niewłaściwego montażu lub stosowania Towarów.

7.7. W przypadku skutecznego powiadomienia Saint-Gobain PAM o wykryciu wady Towaru, zostanie on zbadany przez przedstawiciela Saint-Gobain PAM w terminie 30 dni roboczych od powiadomienia. Jeżeli zdaniem Saint-Gobain PAM ocena istnienia wady wymaga przeprowadzenia specjalistycznej ekspertyzy, wówczas czas badania wady wydłuża się odpowiednio o czas niezbędny dla wykonania takiej ekspertyzy.

7.8. W razie potwierdzenia istnienia wady Towaru, zostanie on naprawiony lub wymieniony na nowy przez Saint-Gobain PAM. W przypadku dwukrotnej, nieskutecznej naprawy tej samej wady Towaru, Klient będzie mógł żądać wymiany Towaru na nowy. Jeżeli wymiana Towaru na nowy nie będzie możliwa lub jeśli Saint-Gobain PAM odmówi wymiany Towaru, powołując się na nadmierne utrudnienia lub koszty, Klient będzie miał prawo odstąpienia od umowy. Art. 560 kodeksu cywilnego nie stosuje się.

7.9. O ile umowa nie stanowi inaczej, Saint-Gobain PAM, poza zapewnieniem zgodności cech Towaru z umową, nie zapewnia ich przydatności do określonego zastosowania. Ryzyko przeznaczenia i zastosowania Towaru leży wyłącznie po stronie Kupującego.

7.10. Rękojmia za wady Towaru jest udzielana przez Saint-Gobain PAM na okres 12 miesięcy, licząc od daty odbioru towaru.

## 8. OPAKOWANIE

Opakowanie Towaru jest dobrane w taki sposób, by spełniało wymagania transportowe, firm ubezpieczeniowych, a także ewentualne specjalne wymagania Klientów. W przypadku specjalnych wymogów Klienta w zakresie opakowania będzie on obciążony wynikającymi z tego kosztami. Opakowania opłacone przez Klienta nie podlegają zwrotowi. Opakowania towarów są dobrane w taki sposób, aby w pełni zabezpieczyć przewożony Towar.

## 9. TRANSPORT

9.1. Z powodu konieczności dostosowywania transportu do dostarczanego towaru, co wynika z jego specyfiki, a także specjalnej organizacji przewozu, Saint-Gobain PAM dostarcza towar na bazie CPT zgodnie z Incoterms 2000.

9.2. W przypadku organizowania transportu przez Klienta, na nim spoczywa obowiązek dobrania odpowiedniego rodzaju transportu. Klient zobowiązany jest także do poinformowania Saint-Gobain PAM o odbiorze towaru minimum 48 godzin przed spodziewanym odbiorem towaru. W innym przypadku Saint-Gobain PAM nie gwarantuje możliwości odbioru towaru.

9.3. W przypadku zagubienia lub uszkodzenia Towaru w trakcie transportu wszelkie roszczenia powinny być zgłaszane do przewoźnika. Dlatego, konieczne jest dokładne sprawdzenie zgodności Towaru z listem przewozowym, a także ze złożonym zamówieniem w momencie jego odbioru. W przypadku stwierdzenia niezgodności należy niezwłocznie (nie później niż w ciągu 3 dni roboczych) poinformować o tym fakcie firmę transportową oraz Saint-Gobain PAM.

## 10. PŁATNOŚCI. OPÓZNIENIA W PŁATNOŚCIACH

10.1. Jeśli strony nie uzgodniły inaczej, cena za zakupione Towary powinna zostać zapłacona w terminie 14 (czternaście) dni od daty wystawienia faktury.

10.2. Płatność za faktury należy dokonać przelewem na konto Saint-Gobain PAM wskazane na fakturze.

10.3. W przypadku opóźnień płatności w stosunku do terminów podanych w pkt 9.1. Saint-Gobain PAM ma prawo naliczać ustawowe odsetki za opóźnienia płatności. Ponadto, jeśli zwłoka Klienta w zapłacie całości należności, objętej daną fakturą, przekracza 30 dni, licząc od daty płatności, Saint-Gobain PAM jest uprawnione do odstąpienia od umowy, bez konieczności wyznaczania Klientowi dodatkowego terminu zapłaty.

10.4. Wszelkie reklamacje i zastrzeżenia dotyczące treści faktur wystawionych przez Saint-Gobain PAM, powinny być zgłoszone najpóźniej w terminie 1 miesiąca, licząc od daty wystawienia faktury. Po upływie powyższego terminu przyjmuje się, że treść faktury została zaakceptowana i żądania zmiany nie będą uwzględniane.

10.5. W przypadku niedokonania przez Klienta płatności należności w wyznaczonym na fakturze terminie, wszystkie pozostałe płatności, także jeszcze niewymagalne stają się natychmiastowo wymagalne z pierwszym dniem będącym dniem zwłoki w zapłacie. Ponadto, w takim przypadku, Saint-Gobain PAM może powstrzymać się od realizacji kolejnych zamówień, do czasu uregulowania wszelkich należności przez Klienta.

10.6. W razie zmiany w sytuacji prawnej lub finansowej Klienta mogących mieć negatywny wpływ na dokonywanie przez niego zapłaty, Saint-Gobain PAM zastrzega sobie prawo, nawet w momencie zrealizowania częściowego zamówienia, do wstrzymania dalszych dostaw oraz do uruchomienia gwarancji płatności.

10.7. Jakakolwiek reklamacja zgłaszana przez Klienta nie wpływa na zmianę lub wstrzymanie jego obowiązku w zakresie terminowego odbioru Towaru i zapłaty ceny – o ile Strony nie uzgodnią inaczej.

10.8. W przypadku gdy składane przez Klienta zamówienia przekraczają, według wiedzy Saint-Gobain PAM, możliwości finansowe Klienta, Saint-Gobain PAM będzie uprawnione do przyjęcia zamówienia do realizacji pod warunkiem spełnienia przez Klienta specjalnych warunków płatności.

## 11. ZASTRZEŻENIE PRAWA WŁASNOŚCI TOWARÓW. ZABEZPIECZENIE ZAPŁATY CENY SPRZEDAŻY

11.1. Saint-Gobain PAM zastrzega, że prawo własności Towarów przejdzie na Klienta z chwilą zapłaty całości ceny. Wyłącza się stosowanie art. 193 § 2 kodeksu cywilnego.

11.2. Z chwilą wydania Towarów Klientowi lub przewoźnikowi zgodnie z listem przewozowym, ryzyko ich utraty lub zniszczenia przechodzi na Klienta.

11.3. W celu zabezpieczenia zapłaty przez Klienta należności za sprzedane Towary Saint-Gobain PAM ma prawo żądania od Klienta ustanowienia odpowiednich zabezpieczeń w szczególności:

- wystawienia weksla in blanco;
- dokonania przedpłaty należności – w całości lub części;
- dostarczenia gwarancji bankowej lub ubezpieczeniowej co do zapłaty ceny;
- dostarczenia poręczenia zapłaty przez osobę trzecią, wskazaną przez Saint-Gobain PAM.

11.4. W zależności od okoliczności Saint-Gobain PAM może żądać ustanowienia jednego lub łącznie kilku rodzajów zabezpieczeń.

11.5. W przypadku realizacji umowy sprzedaży o charakterze ciągłym, zabezpieczenia udzielone przez Klienta powinny być ważne przez cały czas realizacji umowy. W razie wygaśnięcia lub wyczerpania się zabezpieczenia, Klient jest obowiązany niezwłocznie, nie później niż w terminie 7 dni przekazać Saint-Gobain PAM nowe ważne zabezpieczenie – na dotychczasowych warunkach.

11.6. Wygaśnięcie lub wyczerpanie się jednego z udzielonych zabezpieczeń upoważnia Saint-Gobain PAM do wstrzymania się z wykonywaniem umowy, do czasu dostarczenia nowego zabezpieczenia, na warunkach określonych w pkt. 10.5. powyżej.

W razie niedostarczenia nowego, ważnego zabezpieczenia przez Klienta w terminie 14 dni od jego wyczerpania się lub wygaśnięcia, Saint-Gobain PAM jest uprawnione do odstąpienia od umowy w całości lub w niewykonanej dotychczas części.

## 12. POSTANOWIENIA KOŃCOWE

12.1. Do umowy zawartej pomiędzy Stronami, OWS oraz Potwierdzenia Przyjęcia Zamówienia stosuje się przepisy prawa polskiego.

12.2. Wszelkie zmiany umowy sprzedaży Towarów, OWS oraz Potwierdzenia Przyjęcia Zamówienia wymagają zgody pisemnej pod rygorem nieważności.

12.3. Wszelkie spory pomiędzy Stronami, wynikające z realizacji umowy sprzedaż Towarów, niemogące być rozstrzygnięte na drodze polubownej będą poddane do rozstrzygnięcia sądowi powszechnemu, właściwemu miejscowo dla siedziby Saint-Gobain PAM.

W celu uzyskania dalszych informacji albo przygotowania konkretnej wyceny prosimy o kontakt: [ofertyPAM@saint-gobain.com](mailto:ofertyPAM@saint-gobain.com)