



CENNIK 2021

WERSJA 2
Obowiązuje od 1 kwietnia 2021

www.sgpam.pl



Aktywna ochrona rur z żeliwa sferoidalnego przed korozją wolna od VOC i BPA*

Powłoka **BioZinalium®** z farbą **Aquacoat®** to jednorodny stop cynku z glinem w stosunku 85% do 15% wzbogacony miedzią o minimalnej gramaturze 400 g/m² oraz jednoskładnikową farbą akrylową na bazie wody o średniej grubości 80 µm

BioZinalium®

Trzykrotnie wydłużona żywotność rurociągu

Odporność na korozję

Odporność mechaniczna warstwy ochronnej

Poprawa ochrony galwanicznej

Samonaprawa uszkodzeń

Aquacoat®

Przyczepność na najwyższym poziomie (0) wg normy ISO 2409

Wysoka odporność na promieniowanie UV

Wysoka temperatura graniczna (60°C)

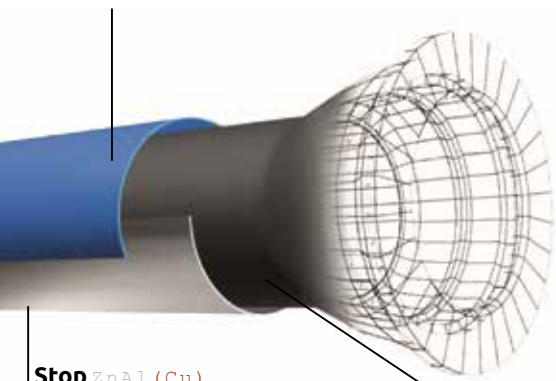
Łatwa procedura naprawy na placu budowy

Brak szkodliwego działania na zdrowie ludzi i środowisko

Badania przeprowadzone dla granicznej korozyjności gruntu dla rur z aktywną powłoką oraz rur z powłoką cynkową

Im bardziej agresywna gleba, tym większe korzyści wynikające z zastosowania aktywnej powłoki **BioZinalium®** i farby **Aquacoat®** w porównaniu ze zwykłą powłoką cynkową.

AQUACOAT® Jednofazowa farba wodna



Stop $ZnAl$ (Cu)
wzbogacony miedzią, 400 g/m²

Żeliwo sferoidalne

DN 200	Rura NATURAL z aktywną powłoką BioZinalium® i farbą Aquacoat®	Rura CLASSIC z powłoką cynkową
Grubość ścianki (mm)	4,7	6,3
Powłoka i masa	BioZinalium® 400 g/m ²	Zn 200 g/m ²
Ochrona przed korozją ogólną. Rezystywność większa niż: • 2500 Ωcm poniżej poziomu wód gruntowych • 1500 Ωcm powyżej poziomu wód gruntowych (zgodnie z normą EN 545 :2010, D.2.1)	Tak. Trzykrotnie wydłużona ochrona w stosunku do powłoki cynkowej	Tak
Ochrona przed korozją ogólną. Rezystywność większa niż 500 Ωcm poniżej poziomu wód gruntowych (zgodnie z normą EN 545 :2010, D.2.2)	Tak	Nie
Ochrona przed miejscową biokorozją	Tak	Nie
Wolna od VOC i BPA*	Tak	Nie
Aktywność powłoki (czas przekształcania się ZnAl w sole) w latach	107	27
Ochrona bierna (czas degradacji soli Zn) w latach	12	8
Czas korodowania żeliwa sferoidalnego w latach	15	20
Czas życia rury z żeliwa sferoidalnego w latach	134	55

*Szkodliwe dla zdrowia ludzi i środowiska związki chemiczne (VOC to szkodliwe Lotne Związki Organiczne; BPA to Bisfenol A organiczny związek chemiczny z grupy fenoli) stosowane przy produkcji tworzyw sztucznych.

Powłoka **BioZinalium®** jest zgodna z normą PN-EN 545: 2010. Farba **Aquacoat®** jest zgodna z normą PN-EN 545:2010 oraz ISO 2531.

SYSTEMY WODOCIĄGOWE SAINT-GOBAIN PAM

SYSTEM	DN (mm)	POWŁOKI	ZASTOSOWANIE	CENA
NATURAL	60-1000	<ul style="list-style-type: none"> Zewnętrzna: BioZINALIUM® (stop cynk-aluminium wzbogacony miedzią, 400 g/m² + Aquacoat®) Wewnętrzna: zaprawa z cementu hutniczego 	<ul style="list-style-type: none"> Do zabudowy we wszelkiego rodzaju gruntach określonych w załączniku D.2.2 z PN-EN 545, z wyjątkiem: <ul style="list-style-type: none"> – gruntów kwaśnych, torfowisk – gruntów zawierających odpady – gruntów umieszczonych poniżej poziomu lustra wody morskiej z rezystywnością niższą niż 500 Ωcm 	Patrz strona 6-14, od DN 400 na zapytanie
NATURAL PUR	100-600	<ul style="list-style-type: none"> Zewnętrzna: BioZINALIUM® (stop cynk-aluminium wzbogacony miedzią, 400 g/m² + Aquacoat®) Wewnętrzna: powłoka poliuretanowa 	<ul style="list-style-type: none"> Do zabudowy we wszelkiego rodzaju gruntach określonych w załączniku D.2.2 z PN-EN 545, z wyjątkiem: <ul style="list-style-type: none"> – gruntów kwaśnych, torfowisk – gruntów zawierających odpady – gruntów umieszczonych poniżej poziomu lustra wody morskiej z rezystywnością niższą niż 500 Ωcm Dla miękkiej lub agresywnej wody 	Na zapytanie
BLUTOP	75-160	<ul style="list-style-type: none"> Zewnętrzna: BioZINALIUM® (stop cynk-aluminium wzbogacony miedzią, 400 g/m² + Aquacoat®) Wewnętrzna: DUCTAN 	<ul style="list-style-type: none"> Do zabudowy we wszelkiego rodzaju gruntach określonych w załączniku D.2.2 z PN-EN 545, z wyjątkiem: <ul style="list-style-type: none"> – gruntów kwaśnych, torfowisk – gruntów zawierających odpady – gruntów umieszczonych poniżej poziomu lustra wody morskiej z rezystywnością niższą niż 500 Ωcm 	Patrz cennik systemu BLUTOP
CLASSIC	1100-2000	<ul style="list-style-type: none"> Zewnętrzna: ZINC pur (powłoka cynkowa 200 g/m² + Aquacoat® w kolorze czarnym) Wewnętrzna: zaprawa z cementu hutniczego 	<ul style="list-style-type: none"> Do transportu wszystkich rodzajów wody pitnej Do zabudowy we wszelkiego rodzaju gruntach określonych w załączniku D.2.2 z PN-EN 545, z wyjątkiem: <ul style="list-style-type: none"> – gruntów kwaśnych, torfowisk – gruntów zawierających odpady – gruntów umieszczonych poniżej poziomu lustra wody morskiej z rezystywnością niższą niż 2500 Ωcm 	Na zapytanie
TT PE	80-700	<ul style="list-style-type: none"> Zewnętrzna: cynk nakładany ognioowo w łuku elektrycznym 200 g/m² + polietylen Wewnętrzna: zaprawa cementowa na bazie cementu hutniczego o dużej odporności na siarczany (SRC) 	<ul style="list-style-type: none"> Do zabudowy we wszelkiego rodzaju gruntach określonych w załączniku D.2.3 z PN-EN 545, w szczególności w gruntach silnie korozyjnych 	Na zapytanie
TT ZMU	80-1200	<ul style="list-style-type: none"> Zewnętrzna: cynk nakładany ognioowo w łuku elektrycznym 200 g/m² + podkład adhezyjny + ZMU, zaprawa cementowa wzmocniona włóknami polipropylenowymi Wewnętrzna: zaprawa cementowa na bazie cementu hutniczego o dużej odporności na siarczany (SRC) 	<ul style="list-style-type: none"> Do zabudowy we wszystkich typach gruntów o każdej korozyjności, obszary oddziaływania prądów błądzących Do zabudowy w gruntach skalistych przy maksymalnym rozmiarze cząstek do 100 mm Do zabudowy we wszelkiego rodzaju gruntach o rezystywności poniżej 1500 Ωcm 	Na zapytanie
ISOPAM	100-600	<ul style="list-style-type: none"> Zewnętrzna: powłoka z pianki poliuretanowej + obudowa polietylenowa Wewnętrzna: zaprawa z cementu hutniczego 	<ul style="list-style-type: none"> Ochrona przed zamarzaniem Sieci wody pitnej i inne sieci wodne napowietrzne oraz wypłycone w gruncie (za wyjątkiem ścieków) 	Na zapytanie
PROCESS FM	100-400	<ul style="list-style-type: none"> Zewnętrzna: BioZINALIUM® (stop cynk-aluminium wzbogacony miedzią, 400 g/m² + Aquacoat® w kolorze czarnym) Wewnętrzna: zaprawa z cementu hutniczego 	<ul style="list-style-type: none"> Ochrona przeciwpożarowa – do budowy instalacji p-poż. 	Na zapytanie
TT PE DIREXIONAL	100-700	<ul style="list-style-type: none"> Zewnętrzna: cynk nakładany ognioowo w łuku elektrycznym 200 g/m² + polietylen Wewnętrzna: zaprawa cementowa na bazie cementu hutniczego o dużej odporności na siarczany (SRC) 	<ul style="list-style-type: none"> Do zabudowy w specyficznych gruntach (wybrzeża mórz, grunty kwaśne, grunty zanieczyszczone przemysłowo, obszary oddziaływania prądów błądzących) Technologie bezwykopowe – horyzontalny przewiert sterowany (HDD) 	Na zapytanie
TT ZMU DIREXIONAL	350-700	<ul style="list-style-type: none"> Zewnętrzna: cynk nakładany ognioowo w łuku elektrycznym 200 g/m² + podkład adhezyjny + ZMU, zaprawa cementowa wzmocniona włóknami polipropylenowymi Wewnętrzna: zaprawa cementowa na bazie cementu hutniczego o dużej odporności na siarczany (SRC) 	<ul style="list-style-type: none"> Do zabudowy we wszystkich typach gruntów o każdej korozyjności, obszary oddziaływania prądów błądzących Do zabudowy w gruntach skalistych przy maksymalnym rozmiarze cząstek do 100 mm Technologie bezwykopowe: HDD, kraking 	Na zapytanie



RODZAJE POŁĄCZEŃ SYSTEMÓW WODOCIĄGOWYCH SAINT-GOBAIN PAM

	JEDNOKOMOROWE						DWUKOMOROWE			
	STD	STD Vi	STD z garbem	TYTON (TYT)	BLUTOP	BLUTOP Vi	UNI STD Vi	UNI STD z garbem	UNI TYT	UNI TYT z garbem (TIS-K/TKF)
NATURAL DN 60-600 Z POWŁOKĄ BioZINALIUM®	•	•		•			•	•	•	
NATURAL DN 700-1000 Z POWŁOKĄ BioZINALIUM®	•	•	•				*	•		
NATURAL PUR Z POWŁOKĄ BioZINALIUM®	•	•	•				•	•		
BLUTOP Z POWŁOKĄ BioZINALIUM®					•	•				
CLASSIC	•	•	•					•		
TT PE	•	•		•			•	•	•	
TT ZMU DN ≤300				•					•	•
TT ZMU DN ≥350	•	•					•	•		
ISOPAM	•	•								
PROCES FM Z POWŁOKĄ BioZINALIUM®	•	•								
TT PE DIREXIONAL								•		
TT ZMU DIREXIONAL								•		•

* Tylko dla DN 700

Uwaga: Połączenia mogą nie występować dla wszystkich dostępnych średnic.



RURA NATURAL STD



DN [mm]	Nr referencyjny	Cena (PLN)/1m rury
80	NSA80Q60AQ	132
100	NSB10Q60AQ	141
125	NSB12Q60AQ	178
150	NSB15Q60AQ	201
200	NSB20Q60AQ	260
250	NSB25Q60AQ	342
300	NSB30F60AQ	431

KOMPLET - RURA Z USZCZELKĄ



STD

STD Vi

DN [mm]	Cena rury z uszczelką STD [zł/m]	Cena rury z uszczelką STD Vi [zł/m]
80	135,5	150,5
100	145	163
125	182,5	201,5
150	206	229,5
200	266	309,5
250	350	409,5
300	441	518,5

USZCZELKI STANDARD

USZCZELKA STD



DN [mm]	Nr referencyjny	Cena uszczelki STD [zł/szt.]
80	JSA80BA	21
100	JSB10BA	24
125	JSB12BA	27
150	JSB15BA	30
200	JSB20BA	36
250	JSB25BA	48
300	JSB30BA	60

USZCZELKA STD Vi



DN [mm]	Nr referencyjny	Cena uszczelki STD Vi [zł/szt.]
80	JSA80CA	111
100	JSB10CA	132
125	JSB12CA	141
150	JSB15DA	171
200	JSB20DA	297
250	JSB25DA	405
300	JSB30CA	525

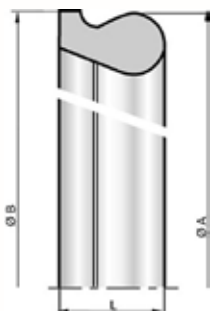
Dostępność produktów w magazynie jest ograniczona.

Podane ceny są cenami netto. Nie zawierają podatku VAT. Informacja o cenach obowiązuje do dnia wydania kolejnej wersji cennika.



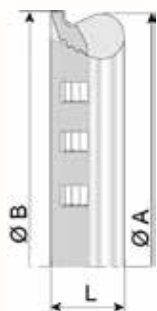
USZCZELKI TYTON

USZCZELKA TYT



DN [mm]	Nr referencyjny	Cena uszczelki STD [zł/szt.]
80	JCA80BA	21
100	JCB10BA	24
150	JCB15BA	27
200	JCB20BA	30
250	JCB25BA	33
300	JCB30BA	51

USZCZELKA TYT-SIT PLUS

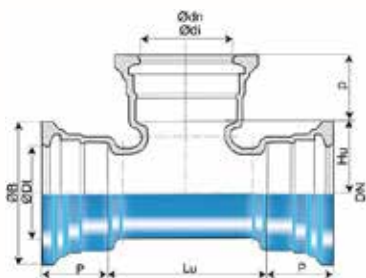


DN [mm]	Nr referencyjny	Cena uszczelki STD Vi [zł/szt.]
80	172927	51
100	172929	66
150	172931	105
200	172933	150
250	172964	192
300	172967	330



KSZTAŁTKI PN10 – POŁĄCZENIA KIELICHOWE

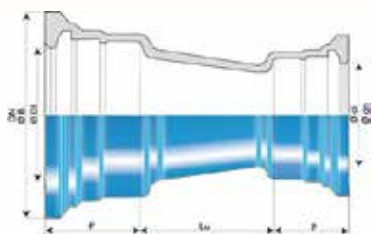
KSZTAŁTKA MMB NATURAL



DN [mm]	Ødn [mm]	Nr ref.	Cena [zł/szt.]
80	80	na zapytanie	na zapytanie
100	80	na zapytanie	na zapytanie
	100	na zapytanie	na zapytanie
150	80	na zapytanie	na zapytanie
	100	na zapytanie	na zapytanie
	150	na zapytanie	na zapytanie
200	80	na zapytanie	na zapytanie
	100	na zapytanie	na zapytanie
	150	na zapytanie	na zapytanie
	200	na zapytanie	na zapytanie
250	80	na zapytanie	na zapytanie
	100	na zapytanie	na zapytanie
	150	na zapytanie	na zapytanie
	200	na zapytanie	na zapytanie
	250	na zapytanie	na zapytanie
300	100	na zapytanie	na zapytanie
	150	na zapytanie	na zapytanie
	200	na zapytanie	na zapytanie
	250	na zapytanie	na zapytanie
	300	na zapytanie	na zapytanie

☎ ofertyPAM@saint-gobain.com

KSZTAŁTKA MMR NATURAL

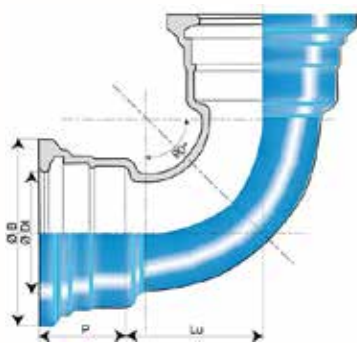


DN [mm]	Ødn [mm]	Nr ref.	Cena [zł/szt.]
100	80	na zapytanie	na zapytanie
150	80	na zapytanie	na zapytanie
	100	na zapytanie	na zapytanie
200	100	na zapytanie	na zapytanie
	150	na zapytanie	na zapytanie
250	150	na zapytanie	na zapytanie
	200	na zapytanie	na zapytanie
300	150	na zapytanie	na zapytanie
	200	na zapytanie	na zapytanie
	250	na zapytanie	na zapytanie

☎ ofertyPAM@saint-gobain.com



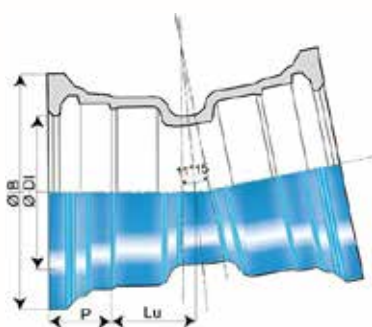
MMQ NATURAL



DN [mm]	Nr ref.	Cena [zł/szt.]
80	na zapytanie	na zapytanie
100	H-SSB10CA00TT	199
150	H-SSB15CA00TT	379
200	H-SSB20CA00TT	598
250	na zapytanie	na zapytanie
300	na zapytanie	na zapytanie

☎ ofertyPAM@saint-gobain.com

MMK NATURAL 11°15'

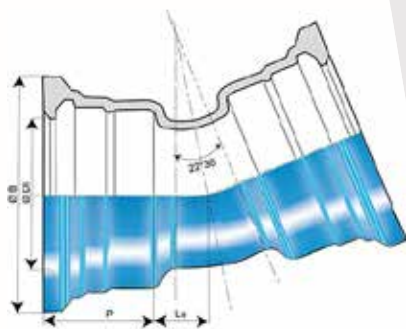


DN [mm]	Nr ref.	Cena [zł/szt.]
80	na zapytanie	na zapytanie
100	H-SSB10CE00TT	172
150	H-SSB15CE00TT	303
200	na zapytanie	na zapytanie
250	H-SYB25CE00TT*	595
300	H-SYB30CE00TT*	791

☎ ofertyPAM@saint-gobain.com

*Kształtka z połączeniem TYTON. Należy zastosować uszczelki TYT lub TYT-SIT PLUS.

MMK NATURAL 22°30'

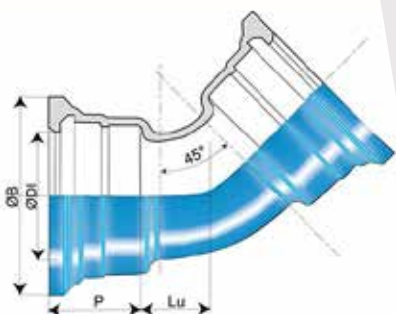


DN [mm]	Nr ref.	Cena [zł/szt.]
80	na zapytanie	na zapytanie
100	H-SSB10CD00TT	195
150	H-SYB15CD00TT*	302
200	H-SSB20CD00TT	453
250	H-SYB25CD00TT*	650
300	H-102911*	879

☎ ofertyPAM@saint-gobain.com

*Kształtka z połączeniem TYTON. Należy zastosować uszczelki TYT lub TYT-SIT PLUS.

MMK NATURAL 45°



DN [mm]	Nr ref.	Cena [zł/szt.]
80	na zapytanie	na zapytanie
100	H-SSB10CB00TT	189
150	H-SSB15CB00TT	337
200	H-SSB20CB00TT	528
250	H-SYB25CB00TT*	780
300	H-SYB30CB00TT*	1042

☎ ofertyPAM@saint-gobain.com

*Kształtka z połączeniem TYTON. Należy zastosować uszczelki TYT lub TYT-SIT PLUS.

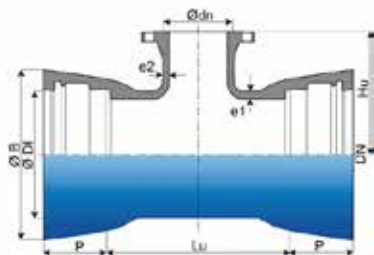
Dostępność produktów w magazynie jest ograniczona.

Podane ceny są cenami netto. Nie zawierają podatku VAT. Informacja o cenach obowiązuje do dnia wydania kolejnej wersji cennika.



KSZTAŁTKI PN10 – POŁĄCZENIA KIELICHOWE

MMA NATURAL

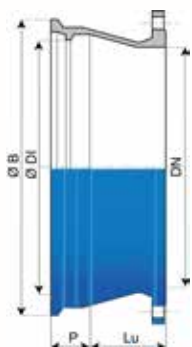


DN [mm]	Ødn [mm]	Nr ref.	Cena [zł/szt.]
100	80	H-SYB10TD1ETT*	292
	100	H-SSB10TD1FTT	320
150	80	na zapytanie	na zapytanie
	100	H-SSB15TD1FTT	459
	150	H-SSB15TD1JTT	560
200	100	H-SSB20TD1FTT	619
	150	na zapytanie	na zapytanie
	200	H-SYB20TD1KTT*	861
250	100	na zapytanie	na zapytanie
	150	na zapytanie	na zapytanie
	200	na zapytanie	na zapytanie
	250	na zapytanie	na zapytanie
300	100	H-SYB30TD1FTT*	1000
	150	na zapytanie	na zapytanie
	200	na zapytanie	na zapytanie
	250	na zapytanie	na zapytanie
	300	H-SYB30TD1MTT*	1 724

☎ ofertyPAM@saint-gobain.com

*Kształtka z połączeniem TYTON. Należy zastosować uszczelki TYT lub TYT-SIT PLUS.

E NATURAL



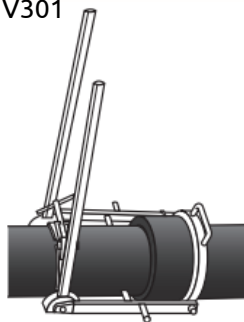
DN [mm]	Nr ref.	Cena [zł/szt.]
80	na zapytanie	na zapytanie
100	H-209370	175
150	H-253709	292
200	H-SYB20BE10TT*	400
250	H-SYB25BE10TT*	581
300	H-SYB30BE10TT*	741

☎ ofertyPAM@saint-gobain.com

*Kształtka z połączeniem TYTON. Należy zastosować uszczelki TYT lub TYT-SIT PLUS.

AKCESORIA

URZĄDZENIE DO MONTAŻU RUR V301



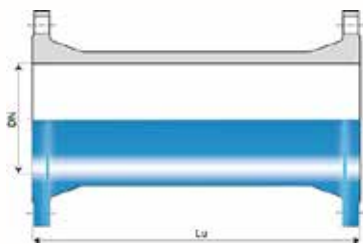
DN [mm]	Nr referencyjny	Cena [zł/szt.]
80	AKA80X	2983
100	AKB10X	3101
125	AKB12X	3594
150	AKB15X	4040
200	AKB20X	4565
250	AKB25X	5587
300	AKB30X	8186

Wypożyczenie urządzenia do montażu: 50 zł/dzień



KSZTAŁTKI PN10 – POŁĄCZENIA KOŁNIERZOWE

KSZTAŁTKA FF NATURAL

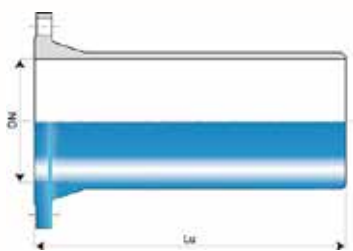


DN [mm]	L _u [mm]	Nr ref.	Cena [zł/szt.]
80	100	na zapytanie	na zapytanie
	150	na zapytanie	na zapytanie
	200	na zapytanie	na zapytanie
	250	na zapytanie	na zapytanie
	300	H-BBA80MT1WTT	168
	400	na zapytanie	na zapytanie
	500	H-BBA80MT1BTT	237
	600	na zapytanie	na zapytanie
	700	na zapytanie	na zapytanie
	800	na zapytanie	na zapytanie
100	100	na zapytanie	na zapytanie
	200	na zapytanie	na zapytanie
	250	na zapytanie	na zapytanie
	300	H-BBB10MT1WTT	220
	400	na zapytanie	na zapytanie
	500	H-BBB10MT1BTT	289
	600	na zapytanie	na zapytanie
	700	na zapytanie	na zapytanie
	800	na zapytanie	na zapytanie
	900	na zapytanie	na zapytanie
150	200	na zapytanie	na zapytanie
	250	na zapytanie	na zapytanie
	300	na zapytanie	na zapytanie
	400	na zapytanie	na zapytanie
	500	na zapytanie	na zapytanie
	600	na zapytanie	na zapytanie
	700	na zapytanie	na zapytanie
	800	na zapytanie	na zapytanie
200	100	na zapytanie	na zapytanie
	200	na zapytanie	na zapytanie
	250	na zapytanie	na zapytanie
	300	na zapytanie	na zapytanie
	400	na zapytanie	na zapytanie
	500	na zapytanie	na zapytanie
250	250	na zapytanie	na zapytanie
	300	na zapytanie	na zapytanie
	500	na zapytanie	na zapytanie
300	200	na zapytanie	na zapytanie
	250	na zapytanie	na zapytanie
	300	na zapytanie	na zapytanie
	400	na zapytanie	na zapytanie
	500	na zapytanie	na zapytanie
	600	na zapytanie	na zapytanie

☎ ofertyPAM@saint-gobain.com



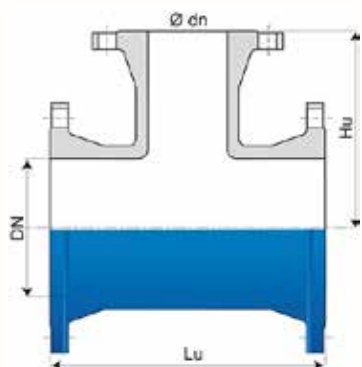
F NATURAL



DN [mm]	Nr ref.	Cena [zł/szt.]
80	na zapytanie	na zapytanie
100	na zapytanie	na zapytanie
150	na zapytanie	na zapytanie
200	na zapytanie	na zapytanie
250	na zapytanie	na zapytanie
300	na zapytanie	na zapytanie

☎ ofertyPAM@saint-gobain.com

KSZTAŁTKA T NATURAL

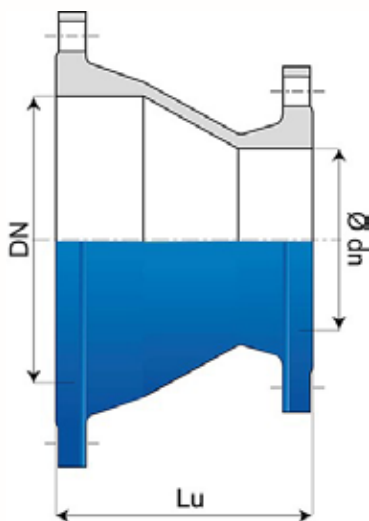


DN [mm]	Ø dn [mm]	Nr ref.	Cena [zł/szt.]
80	50	na zapytanie	na zapytanie
	80	H-BBA80TE1ETT	263
100	50	na zapytanie	na zapytanie
	80	H-BBB10TE1ETT	314
	100	H-BBB10TE1FTT	323
150	50	na zapytanie	na zapytanie
	80	H-BBB15TE1ETT	484
	100	H-BBB15TE1FTT	502
	150	H-BBB15TE1JTT	543
200	50	na zapytanie	na zapytanie
	80	H-BBB20TE1ETT	708
	100	H-BBB20TE1FTT	733
	150	H-BBB20TE1JTT	783
	200	H-BBB20TE1KTT	850
250	80	na zapytanie	na zapytanie
	100	na zapytanie	na zapytanie
	150	na zapytanie	na zapytanie
	200	na zapytanie	na zapytanie
	250	na zapytanie	na zapytanie
300	80	na zapytanie	na zapytanie
	100	na zapytanie	na zapytanie
	150	na zapytanie	na zapytanie
	200	na zapytanie	na zapytanie
	250	na zapytanie	na zapytanie
	300	na zapytanie	na zapytanie

☎ ofertyPAM@saint-gobain.com



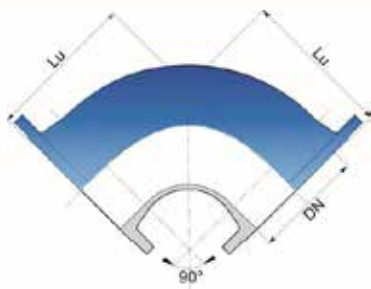
KSZTAŁTKA FFR NATURAL



DN [mm]	Ødn [mm]	Nr ref.	Cena [zł/szt.]
80	40	na zapytanie	na zapytanie
	50	na zapytanie	na zapytanie
	65	na zapytanie	na zapytanie
100	40	na zapytanie	na zapytanie
	50	na zapytanie	na zapytanie
	65	na zapytanie	na zapytanie
	80	H-BBB10VE1ETT	165
150	80	H-BBB15VE1ETT	221
	100	H-BBB15VE1FTT	241
200	80	na zapytanie	na zapytanie
	100	na zapytanie	na zapytanie
	150	na zapytanie	na zapytanie
250	80	na zapytanie	na zapytanie
	100	na zapytanie	na zapytanie
	150	na zapytanie	na zapytanie
	200	na zapytanie	na zapytanie
300	80	na zapytanie	na zapytanie
	100	na zapytanie	na zapytanie
	150	na zapytanie	na zapytanie
	200	na zapytanie	na zapytanie
	250	na zapytanie	na zapytanie

☎ ofertyPAM@saint-gobain.com

KSZTAŁTKA Q NATURAL

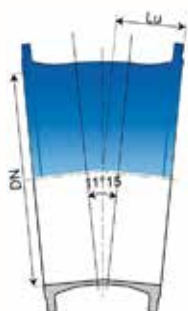


DN [mm]	Nr ref.	Cena [zł/szt.]
50	na zapytanie	na zapytanie
80	H-BBA80CA10TT	168
100	H-BBB10CA10TT	202
150	na zapytanie	na zapytanie
200	na zapytanie	na zapytanie
250	na zapytanie	na zapytanie
300	na zapytanie	na zapytanie

☎ ofertyPAM@saint-gobain.com



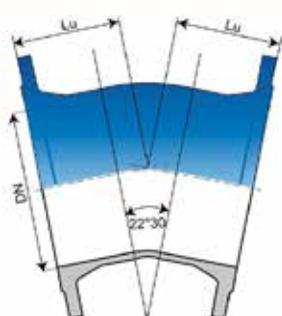
KSZTAŁTKA FFK NATURAL
11°15



DN [mm]	Nr ref.	Cena [zł/szt.]
80	na zapytanie	na zapytanie
100	na zapytanie	na zapytanie
150	na zapytanie	na zapytanie
200	na zapytanie	na zapytanie
250	na zapytanie	na zapytanie
300	na zapytanie	na zapytanie

☎ ofertyPAM@saint-gobain.com

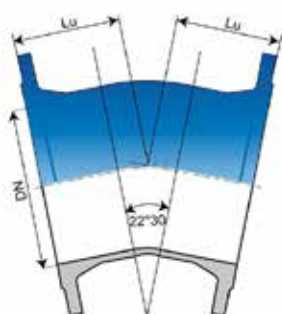
KSZTAŁTKA FFK NATURAL
22°30



DN [mm]	Nr ref.	Cena [zł/szt.]
80	na zapytanie	na zapytanie
100	na zapytanie	na zapytanie
150	na zapytanie	na zapytanie
200	na zapytanie	na zapytanie
250	na zapytanie	na zapytanie
300	na zapytanie	na zapytanie

☎ ofertyPAM@saint-gobain.com

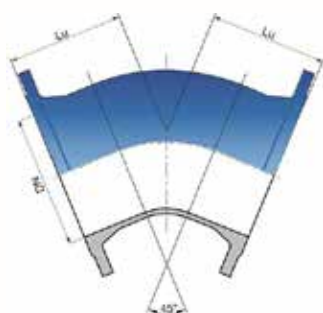
KSZTAŁTKA FFK NATURAL
30°



DN [mm]	Nr ref.	Cena [zł/szt.]
80	na zapytanie	na zapytanie
100	na zapytanie	na zapytanie
150	na zapytanie	na zapytanie
200	na zapytanie	na zapytanie
250	na zapytanie	na zapytanie
300	na zapytanie	na zapytanie

☎ ofertyPAM@saint-gobain.com

KSZTAŁTKA FFK NATURAL
45°



DN [mm]	Nr ref.	Cena [zł/szt.]
80	na zapytanie	na zapytanie
100	na zapytanie	na zapytanie
150	na zapytanie	na zapytanie
200	na zapytanie	na zapytanie
250	na zapytanie	na zapytanie
300	na zapytanie	na zapytanie

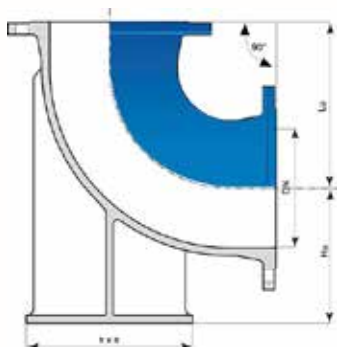
☎ ofertyPAM@saint-gobain.com

Dostępność produktów w magazynie jest ograniczona.

Podane ceny są cenami netto. Nie zawierają podatku VAT. Informacja o cenach obowiązuje do dnia wydania kolejnej wersji cennika.



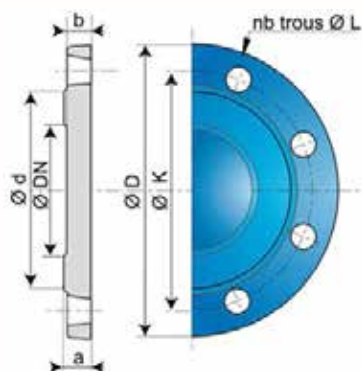
KSZTAŁTKA N NATURAL



DN [mm]	Nr ref.	Cena [zł/szt.]
80	H-BBA80CF10TT	211
100	H-BBB10CF10TT	289
150	na zapytanie	na zapytanie
200	na zapytanie	na zapytanie
250	na zapytanie	na zapytanie
300	na zapytanie	na zapytanie

☎ ofertyPAM@saint-gobain.com

KSZTAŁTKA X NATURAL



DN [mm]	Nr ref.	Cena [zł/szt.]
40	na zapytanie	na zapytanie
50	na zapytanie	na zapytanie
65	na zapytanie	na zapytanie
80	na zapytanie	na zapytanie
100	na zapytanie	na zapytanie
150	na zapytanie	na zapytanie
200	na zapytanie	na zapytanie
250	na zapytanie	na zapytanie
300	na zapytanie	na zapytanie

☎ ofertyPAM@saint-gobain.com



OGÓLNE WARUNKI SPRZEDAŻY SAINT-GOBAIN PAM

1. POSTANOWIENIA OGÓLNE. DEFINICJE

1.1. Niniejsze Ogólne Warunki Sprzedaży mają zastosowanie do umów sprzedaży zawieranych przez Saint-Gobain Construction Products Polska spółka z ograniczoną odpowiedzialnością jako sprzedawcy.

1.2. Użyte w dalszej części niniejszych Ogólnych Warunków Sprzedaży określenia oznaczają:

a) Saint-Gobain PAM – spółka Saint-Gobain Construction Products Polska spółka z ograniczoną odpowiedzialnością z siedzibą w Gliwicach – aktywność Saint-Gobain PAM;
b) OWS – niniejsze Ogólne Warunki Sprzedaży;
c) Klient – przedsiębiorca, zawierający jako kupujący umowę sprzedaży Towarów z Saint-Gobain PAM;

d) Strony – łącznie Saint-Gobain PAM i Klient;

e) Towar – produkty, sprzedawane Klientowi przez Saint-Gobain PAM na podstawie umowy sprzedaży, z asortymentu oferowanego przez Saint-Gobain Construction Products Polska spółka z ograniczoną odpowiedzialnością z siedzibą w Gliwicach – Aktywność PAM;

f) Potwierdzenie Przyjęcia Zamówienia – dokument o nazwie Zasady realizacji otrzymanego zamówienia przez Saint-Gobain PAM, otrzymywany przez Klienta drogą mailową w chwili potwierdzenia otrzymania zamówienia od Klienta przez Saint-Gobain PAM;

1.3. Działając w imieniu spółki Saint – Gobain Construction Products Polska Spółka z o.o. (dalej: „Spółka”), w związku z obowiązkami wynikającymi z art. 4c ustawy o przeciwdziałaniu nadmiernym opóźnieniom w transakcjach handlowych z dnia 8 marca 2013 r., Dz.U. z 2019 r. poz. 118 (dalej: „Ustawa”), niniejszym oświadczamy, że zgodnie z definicją zawartą w art. 4 pkt 6) Ustawy Spółka posiada status dużego przedsiębiorcy.

1.4. OWS wraz z formularzem Potwierdzenia Przyjęcia Zamówienia stanowią kompletne i jedyne wzorce umowne wiążące Strony w zakresie sprzedaży Towarów przez Saint-Gobain PAM. Wszelkie inne wzorce umowne, w szczególności stosowane przez Klienta, nie mają zastosowania.
1.5. OWS są dostępne w siedzibie Saint-Gobain PAM w Gliwicach przy ulicy Okrężnej 16 oraz na stronie www (www.sgpam.pl, www.plmaine.pl) – z możliwością zapisania treści OWS na nośniku teleinformatycznym Klienta oraz ich wielokrotnego odtworzenia.

1.6. Zawarcie umowy sprzedaży o treści odmiennej niż postanowienia OWS wyłącza ich stosowanie jedynie w zakresie odmiennie uregulowanym w treści umowy.

1.7. W przypadku zawarcia przez Strony umowy dostawy Towarów, do tej umowy stosuje się odpowiednio postanowienia OWS dotyczące umowy sprzedaży.

2. ZAWARCIE UMOWY. ZAMÓWIENIA – AKCEPTACJA

2.1. Złożenie zamówienia jest równoznaczne z akceptacją poniższych Ogólnych Warunków Sprzedaży oraz zapisów zawartych w Potwierdzeniu Przyjęcia Zamówienia. Inne warunki nie są wiążące, chyba że zostały zaakceptowane przez Saint-Gobain PAM w formie pisemnej. Złożenie zamówienia wymaga dla swej skuteczności potwierdzenia zamówienia przez Saint-Gobain PAM pod postacią Potwierdzenia Przyjęcia Zamówienia. Brak pisemnej propozycji zmian do Potwierdzenia Przyjęcia Zamówienia przez Klienta w ciągu 2 dni roboczych od daty otrzymania Potwierdzenia Przyjęcia Zamówienia spowoduje rozpoczęcie realizacji zamówienia Klienta przez Saint-Gobain PAM na wymienionych tamże warunkach.

2.2. W przypadku złożenia przez Saint-Gobain PAM oferty sprzedaży Klientowi jej przyjęcie jest możliwe wyłącznie bez zastrzeżeń. W razie wprowadzenia przez Klienta do oferty jakichkolwiek zmian lub zastrzeżeń umowa na podstawie takiej oferty będzie obowiązywać jedynie po zatwierdzeniu jej przez Saint-Gobain PAM.

2.3. Wszelkie oświadczenia woli Stron, składane w celu zawarcia umowy sprzedaży powinny być dla swej ważności składane w formie pisemnej listem poleconym bądź pocztą kurierską, za pośrednictwem faksu lub poczty elektronicznej, o ile obowiązujące przepisy nie wymagają zachowania szczególnej formy prawnej.

3. CENY

3.1. Ceny zostały skalkulowane zgodnie z zapytaniem i wskazanymi tam ilościami. Ceny te nie mogą być zmienione bez wcześniejszej zgody Saint-Gobain PAM.

3.2. Ceny na fakturze są:

– zgodne z cennikiem obowiązującym w dniu dostawy;

– zgodne z cenami ustalonymi przez obie strony.

3.3. Ceny są cenami netto, tj. nie zawierają podatku od towarów i usług (VAT). Podatek zostanie każdorazowo dodany do ceny wg stawki ustalonej na podstawie obowiązujących przepisów.

3.4. Jeżeli cena zostanie ustalona w walucie innej niż złoty (PLN), uznaje się, że Strony ustaliły cenę w złotych polskich, przeliczając ją na złote wg kursu sprzedaży opublikowanego przez Narodowy Bank Polski w dniu wystawienia faktury VAT, a w razie braku publikacji tego kursu w tym dniu – wg ostatniego opublikowanego kursu przez Narodowy Bank Polski.

3.5. W przypadku, gdy po zawarciu umowy wystąpią niezależne od Saint-Gobain PAM okoliczności uzasadniające podwyższenie ceny Towaru np. podwyższenie opłat celnych, obciążeń publicznoprawnych, w szczególności podatkowych, Sprzedawca jest uprawniony do jednostronnego podwyższenia ceny Towaru, wskazując przyczynę podwyżki. Taka podwyżka nie może przekraczać faktycznego wzrostu opłat, o których mowa powyżej. Oświadczenie o podwyższeniu ceny powinno zostać złożone Klientowi przez Saint-Gobain PAM niezwłocznie w formie pisemnej.

4. DOKUMENTACJA TECHNICZNA

Wszystkie obliczenia, dokumenty oraz narzędzia wykonane lub przystosowane przez Saint-Gobain PAM posiadają jej własność i nie mogą być przekazywane, kopiowane czy stosowane bez wcześniejszej pisemnej zgody Saint-Gobain PAM.

5. PRODUKCJA – TOLERANCJE

Tolerancje wymiarów i wagi poszczególnych Towarów, są zgodne z wymaganiami dotyczącymi produkcji i określone w charakterystyce technicznej każdego Towaru.

Saint-Gobain PAM zastrzega sobie prawo do wnoszenia wszelkich zmian, wynikających z wymogów produkcji, w swoich katalogach oraz innych informacjach technicznych.

6. TERMINY DOSTAW

6.1. Wiążącym terminem dostawy jest termin podany na Potwierdzeniu Przyjęcia Zamówienia lub zaakceptowany przez Strony harmonogram dostaw zaproponowany przez Klienta w formie pisemnej.

6.2. W żadnym przypadku niedotrzymanie podanych terminów dostawy nie upoważnia Klienta do anulowania zamówienia, zastosowania innych warunków płatności niż te, które zostały uzgodnione, czy zatrzymania części lub całości płatności. Jakakolwiek kompensata lub potrącenie wzajemnych wierzytelności, w tym kosztów ewentualnych kar przez Klienta wymaga uprzedniej, pisemnej zgody Saint-Gobain PAM.

6.3. Saint-Gobain PAM zastrzega sobie prawo do wstrzymania dostaw w następujących przypadkach:

– opóźnionych płatności za poprzednie zrealizowane dostawy;

– brak wpływu uzgodnionej przedpłaty za bieżącą dostawę;

– braku wystarczających informacji niezbędnych do zrealizowania dostawy np. adresu dostawy; w przypadkach siły wyższej, tj. zjawisk niezależnych od Saint-Gobain PAM. Jako siła wyższa, zgodnie z OWS rozumiane są m.in.: strajk, epidemia, działania wojenne, pożar, powódź, kataklizmy, przerwy w dostawach energii, paliwa, a także, inne zdarzenia mogące wpłynąć na produkcję, transport, brak surowców czy mogące spowodować zatrzymanie produkcji w zakładach produkcyjnych grupy Saint-Gobain PAM lub innych dostawców.

7. ODBIÓR TOWARU. RĘKOJMIĄ ZA WADY TOWARU

7.1. Odbiór towaru ma miejsce w momencie jego załadunku.

7.2. W przypadku odbioru towaru przez przedstawicieli Klienta należy z minimum 48-godzinny wyprzedzeniem poinformować o tym fakcie Saint-Gobain PAM, tak by spedycja mogła przedsięwziąć odpowiednie działania. W przypadku, gdy przedstawiciele Klienta nie przybędą w przewidzianym i uzgodnionym terminie, załadunek odbędzie się pomimo ich nieobecności i na koszt Klienta, chyba że Strony – najpóźniej na 24 godziny przed terminem odbioru Towaru – uzgodnią pisemnie nowy termin odbioru Towaru.

7.3. Klient lub przewoźnik w chwili odbioru Towarów zobowiązani są do ich starannego zbadania pod względem ilościowym oraz zgodności ze specyfikacją techniczną określoną w umowie (zamówieniu). Odbierający Towar podpisuje dokument potwierdzający jego wydanie. Podpisanie dokumentu jest jednoznaczne ze stwierdzeniem zgodności Towaru z umową, w szczególności braku jego wad, które mogły zostać wykryte przy starannych oględzinach Towaru przy odbiorze.

7.4. W przypadku zwłoki przez Klienta lub przewoźnika co do odbioru Towaru w umówionym

terminie, Klient będzie zobowiązany zapłacić Saint-Gobain PAM karę umowną liczoną jako 0,2% wartości niedostarczonego towaru za każdy dzień magazynowania. Zapłata kary umownej nie zwalnia Klienta od odbioru Towaru i zapłaty całości ceny w terminie. W przypadku, gdy zwłoka w odbiorze Towaru przekroczy 90 dni, Saint-Gobain PAM będzie uprawnione do odstąpienia od umowy, bez konieczności wyznaczania Klientowi dodatkowego terminu do odbioru Towaru.

7.5. W przypadku dostrzeżenia wady, która nie mogła zostać wykryta w toku oględzin, Klient niezwłocznie zawiadomi Saint-Gobain PAM na piśmie, nie później niż w terminie 3 (trzech) dni roboczych od wykrycia, pod rygorem utraty rękojmi.

7.6. Saint-Gobain PAM jest zwolniony od odpowiedzialności za wady Towaru, jeżeli są one rezultatem działania lub zaniechania Klienta, lub osób trzecich – w szczególności napraw wykonywanych przez osoby bez uprzedniej zgody Saint-Gobain PAM, niewłaściwego montażu lub stosowania Towarów.

7.7. W przypadku skutecznego powiadomienia Saint-Gobain PAM o wykryciu wady Towaru, zostanie on zbadany przez przedstawiciela Saint-Gobain PAM w terminie 30 dni roboczych od powiadomienia. Jeżeli zdaniem Saint-Gobain PAM ocena istnienia wady wymaga przeprowadzenia specjalistycznej ekspertyzy, wówczas czas badania wady wydłuża się odpowiednio o czas niezbędny dla wykonania takiej ekspertyzy.

7.8. W razie potwierdzenia istnienia wady Towaru, zostanie on naprawiony lub wymieniony na nowy przez Saint-Gobain PAM. W przypadku dwukrotnej, nieskutecznej naprawy tej samej wady Towaru, Klient będzie mógł żądać wymiany Towaru na nowy. Jeżeli wymiana Towaru na nowy nie będzie możliwa lub jeśli Saint-Gobain PAM odmówi wymiany Towaru, powołując się na nadmierne utrudnienia lub koszty, Klient będzie miał prawo odstąpienia od umowy. Art. 560 kodeksu cywilnego nie stosuje się.

7.9. O ile umowa nie stanowi inaczej, Saint-Gobain PAM, poza zapewnieniem zgodności cech Towaru z umową, nie zapewnia ich przydatności do określonego zastosowania. Ryzyko przeznaczenia i zastosowania Towaru leży wyłącznie po stronie Kupującego.

7.10. Rękojmia za wady Towaru jest udzielana przez Saint-Gobain PAM na okres 12 miesięcy, licząc od daty odbioru towaru.

8. OPAKOWANIE

Opakowania Towaru jest dobrane w taki sposób, by spełniało wymagania transportowe, firm ubezpieczeniowych, a także ewentualne specjalne wymagania Klientów. W przypadku specjalnych wymogów Klienta w zakresie opakowania będzie on obciążony wynikającymi z tego kosztami. Opakowania opłacone przez Klienta nie podlegają zwrotowi. Opakowania towarów są dobrane w taki sposób, aby w pełni zabezpieczyć przewożony Towar.

9. TRANSPORT

9.1. Z powodu konieczności dostosowywania transportu do dostarczanego towaru, co wynika z jego specyfiki, a także specjalnej organizacji przewozu, Saint-Gobain PAM dostarcza towar na bazie CPT zgodnie z Incoterms 2000.

9.2. W przypadku organizowania transportu przez Klienta, na nim spoczywa obowiązek dobrania odpowiedniego rodzaju transportu. Klient zobowiązany jest także do poinformowania Saint-Gobain PAM o odbiorze towaru minimum 48 godzin przed spodziewanym odbiorem towaru. W innym przypadku Saint-Gobain PAM nie gwarantuje możliwości odbioru towaru.

9.3. W przypadku zagubienia lub uszkodzenia Towaru w trakcie transportu wszelkie roszczenia powinny być zgłaszane do przewoźnika. Dlatego, konieczne jest dokładne sprawdzenie zgodności Towaru z listem przewozowym, a także ze złożonym zamówieniem w momencie jego odbioru. W przypadku stwierdzenia niezgodności należy niezwłocznie (nie później niż w ciągu 3 dni roboczych) poinformować o tym fakcie firmę transportową oraz Saint-Gobain PAM.

10. PŁATNOŚCI. OPÓZNIENIA W PŁATNOŚCIACH

10.1. Jeśli strony nie uzgodniły inaczej, cena za zakupione Towary powinna zostać zapłacona w terminie 14 (czternaście) dni od daty wystawienia faktury.

10.2. Płatność za faktury należy dokonać przelewem na konto Saint-Gobain PAM wskazane na fakturze.

10.3. W przypadku opóźnień płatności w stosunku do terminów podanych w pkt 9.1. Saint-Gobain PAM ma prawo naliczać ustawowe odsetki za opóźnienia płatności. Ponadto, jeśli zwłoka Klienta w zapłacie całości należności, objętej daną fakturą, przekracza 30 dni, licząc od daty płatności, Saint-Gobain PAM jest uprawnione do odstąpienia od umowy, bez konieczności wyznaczania Klientowi dodatkowego terminu zapłaty.

10.4. Wszelkie reklamacje i zastrzeżenia dotyczące treści faktur wystawionych przez Saint-Gobain PAM, powinny być zgłoszone najpóźniej w terminie 1 miesiąca, licząc od daty wystawienia faktury. Po upływie powyższego terminu przyjmuje się, że treść faktury została zaakceptowana i żądania zmiany nie będą uwzględniane.

10.5. W przypadku niedokonania przez Klienta płatności należności w wyznaczonym na fakturze terminie, wszystkie pozostałe płatności, także jeszcze niewymagalne stają się natychmiastowo wymagalne z pierwszym dniem będącym dniem zwłoki w zapłacie. Ponadto, w takim przypadku, Saint-Gobain PAM może powstrzymać się od realizacji kolejnych zamówień, do czasu uregulowania wszelkich należności przez Klienta.

10.6. W razie zmiany w sytuacji prawnej lub finansowej Klienta mogących mieć negatywny wpływ na dokonywanie przez niego zapłaty, Saint-Gobain PAM zastrzega sobie prawo, nawet w momencie zrealizowania częściowego zamówienia, do wstrzymania dalszych dostaw oraz do uruchomienia gwarancji płatności.

10.7. Jakakolwiek reklamacja zgłaszana przez Klienta nie wpływa na zmianę lub wstrzymanie jego obowiązku w zakresie terminowego odbioru Towaru i zapłaty ceny – o ile Strony nie uzgodnią inaczej.

10.8. W przypadku gdy składane przez Klienta zamówienia przekraczają, według wiedzy Saint-Gobain PAM, możliwości finansowe Klienta, Saint-Gobain PAM będzie uprawnione do przyjęcia zamówienia do realizacji pod warunkiem spełnienia przez Klienta specjalnych warunków płatności.

11. ZASTRZEŻENIE PRAWA WŁASNOŚCI TOWARÓW. ZABEZPIECZENIE ZAPŁATY CENY SPRZEDAŻY

11.1. Saint-Gobain PAM zastrzega, że prawo własności Towarów przejdzie na Klienta z chwilą zapłaty całości ceny. Wyłącza się stosowanie art. 193 § 2 kodeksu cywilnego.

11.2. Z chwilą wydania Towarów Klientowi lub przewoźnikowi zgodnie z listem przewozowym, ryzyko ich utraty lub zniszczenia przechodzi na Klienta.

11.3. W celu zabezpieczenia zapłaty przez Klienta należności za sprzedane Towary Saint-Gobain PAM ma prawo żądania od Klienta ustanowienia odpowiednich zabezpieczeń w szczególności:

– wystawienia weksla in blanco;

– dokonania przedpłaty należności – w całości lub części;

– dostarczenia gwarancji bankowej lub ubezpieczeniowej co do zapłaty ceny;

– dostarczenia poręczenia zapłaty przez osobę trzecią, wskazaną przez Saint-Gobain PAM.

11.4. W zależności od okoliczności Saint-Gobain PAM może żądać ustanowienia jednego lub łącznie kilku rodzajów zabezpieczeń.

11.5. W przypadku realizacji umowy sprzedaży o charakterze ciągłym, zabezpieczenia udzielone przez Klienta powinny być ważne przez cały czas realizacji umowy. W razie wygaśnięcia lub wyczerpania się zabezpieczenia, Klient jest obowiązany niezwłocznie, nie później niż w terminie 7 dni przekazać Saint-Gobain PAM nowe ważne zabezpieczenie – na dotychczasowych warunkach.

11.6. Wygaśnięcie lub wyczerpanie się jednego z udzielonych zabezpieczeń upoważnia Saint-Gobain PAM do wstrzymania się z wykonywaniem umowy, do czasu dostarczenia nowego zabezpieczenia, na warunkach określonych w pkt. 10.5. powyżej.

W razie niedostarczenia nowego, ważnego zabezpieczenia przez Klienta w terminie 14 dni od jego wyczerpania się lub wygaśnięcia, Saint-Gobain PAM jest uprawnione do odstąpienia od umowy w całości lub w niewykonanej dotychczas części.

12. POSTANOWIENIA KOŃCOWE

12.1. Do umowy zawartej pomiędzy Stronami, OWS oraz Potwierdzenia Przyjęcia Zamówienia stosuje się przepisy prawa polskiego.

12.2. Wszelkie zmiany umowy sprzedaży Towarów, OWS oraz Potwierdzenia Przyjęcia Zamówienia wymagają zgody pisemnej pod rygorem nieważności.

12.3. Wszelkie spory pomiędzy Stronami, wynikające z realizacji umowy sprzedaż Towarów, niemogące być rozstrzygnięte na drodze polubownej będą poddane do rozstrzygnięcia sądowi powszechnemu, właściwemu miejscowo dla siedziby Saint-Gobain PAM.

W celu uzyskania dalszych informacji albo przygotowania konkretnej wyceny prosimy o kontakt: ofertyPAM@saint-gobain.com